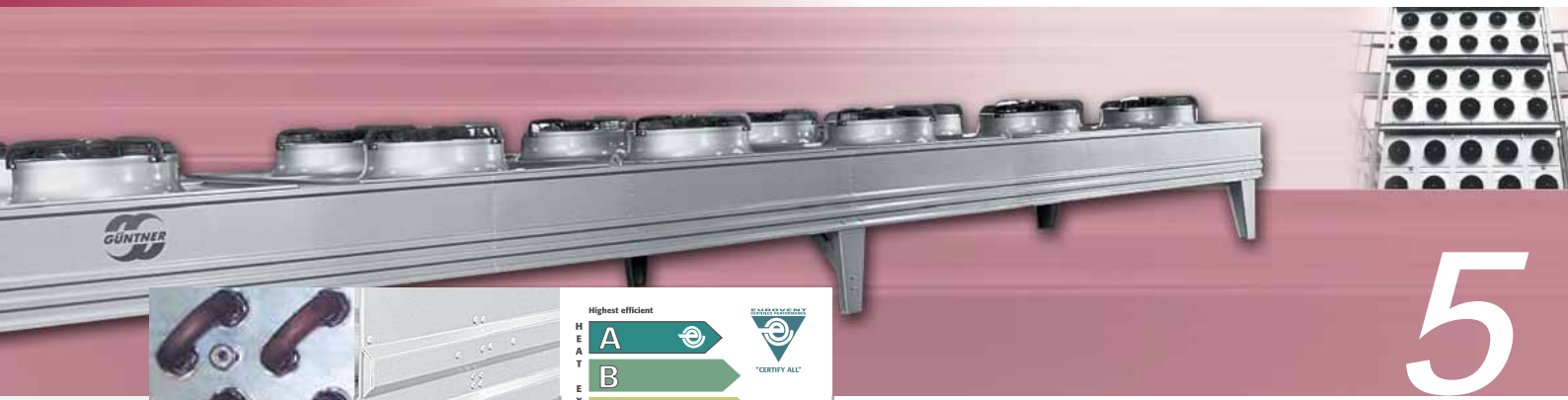


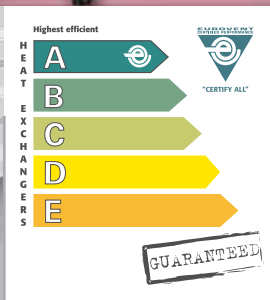


# Rückkühler Axial mit Energieeffizienzklassen

## Axial drycoolers with Energy Efficiency Classes



# 5



Güntner  
Tragrohr-  
Konstruktion  
Güntner  
floating coil  
principle

Güntner  
Tragprofile  
  
Güntner  
supporting  
profiles

Energielabel  
  
Energy label



## GFH/GFV

### Wärmeträger / Brine

Bewährte Güntner Tragrohr-Konstruktion  
Alle Ventilatoren in Ausführung Wärmeklasse 155

Güntner's proven floating coil design  
All fans in thermal class 155 design

[www.guentner.de](http://www.guentner.de)

## Anwendungsvorteile für Anlagenbauer, Planer und Betreiber

## Application benefits for contractors, planners and operators



### Verringerter bauseitiger Aufwand

- Geringere Anzahl der Gerätefüße durch Güntner Tragprofile, daher weniger Fundamente notwendig
- Bis 12 m Gerätelänge max. 6 Füße
- Niedrigere Dachlast durch reduziertes Gerätegewicht

### Less work on site

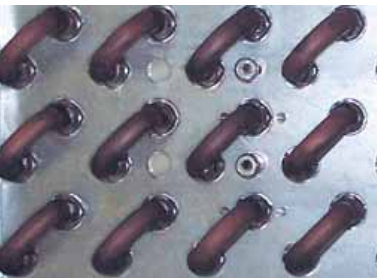
- Unit has fewer feet due to Güntner supporting profiles, therefore fewer foundations required
- Maximum of 6 feet for units up to 12 m long
- Less roof load due to reduced unit weight

### Hohe Sicherheit gegen Leckagen

- Bewährtes Güntner Tragrohrsystem
- Bewährte Güntner Tragprofile
- Selbsttragende Gehäusekonstruktion
- Geringe Durchbiegung bei Kran- und Staplertransport
- Verringerte Aufstellverwindung
- Hohe Steifigkeit bei reduziertem Gewicht

### Good protection against leakage

- Güntner's proven floating coil design
- Güntner's tried and tested supporting profiles
- Self-supporting casing structure
- Minimal flexion during crane and forklift transport
- Reduced assembly torsion
- More rigidity with less weight



### Neue Schallabstufungen

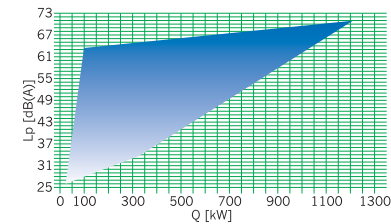
Die verbesserten Schallabstufungen der Güntner Rückkühler gewährleisten optimale Anpassung an schalltechnische Anforderungen

- Zusätzliche Schallstufe M zwischen N und L, 5 Schallabstufungen statt bisher 4
- Jetzt Geräte mit neuartigen Owllet-Ventilatoren (Ø 800 mm) mit verbessertem Wirkungsgrad und niedrigerem Schalldruckpegel

### New noise graduations

The improved sound graduation of the Güntner drycoolers guarantees maximum compliance with noise regulations

- Additional noise level M between N and L, 5 sound graduations instead of the previous 4
- Now units are equipped with owl fans (Ø 800 mm) with enhanced efficiency and lower sound pressure level



### Umfangreiches Zubehörprogramm

Ermöglicht individuelle Ausführungsvarianten. Güntner Schaltschränke mit Steuer- und Regelkomponenten werden nach höchsten Qualitätsstandards im eigenen Werk gefertigt und sind optimal an Rückkühler angepasst.

Sparen Sie wertvolle Arbeitszeit durch werkseitig montierte Güntner Schaltschränke!

Weitere Information unter:  
[www.guentner.de](http://www.guentner.de)

### Wide range of accessories

Allows individual design variants. Güntner switch cabinets with control and regulation components are manufactured in the company's own plant and are made to comply with the highest quality standards. They are specially designed for the use with drycoolers.

Save precious working time by using factory-installed switch cabinets!

For additional information, consult our website at [www.guentner.de](http://www.guentner.de).



## Nomenklatur / Nomenclature

Güntner Axialrückkühler	Güntner axial drycoolers	<b>GF</b>	
Horizontal	Horizontal	<b>H</b>	
Vertikal	Vertical	<b>V</b>	
Ventilator Ø 800 mm	Fan Ø 800 mm	<b>080</b>	
Generation (nur Baugröße 080/090/100)	Generation (only size 080/090/100)	<b>.3</b>	
Baugrößenmodul	Module of size	<b>A/</b>	
Anzahl der Ventilatoren	Number of fans	<b>2 x 6</b>	
Normalausführung	Standard design		<b>-N</b>
Mittelleise Ausführung	Medium noise level design		<b>-M</b>
Leise Ausführung	Low noise level design		<b>-L</b>
Sehr leise Ausführung	Super low noise level design		<b>-S</b>
Extrem leise Ausführung	Extremely low noise level design		<b>-E</b>
Spannung / Phase / Frequenz	400 V 3~ 50 Hz Δ		<b>D</b>
Voltage / Phase / Frequency	230 V 1~ 50 Hz		<b>W</b>
	400 V 3~ 50 Hz Y		<b>S</b>

## Korrekturfaktoren nach Eurovent

## Correction factors acc. to Eurovent

Korrekturfaktoren ( $f_M$ )  
für andere Lamellenmateri-  
alien nach Eurovent

Correction factors ( $f_M$ )  
for other fin materials  
acc. to Eurovent

Lamellenmaterial / Fin material	$f_M$ Faktor / Factor
Aluminium	1
Aluminium beschichtet / Coated Aluminium	0.97
Kupfer / Copper	1.03

Wärmeleistung  $\dot{Q}_H$  = Wärmenennleistung  $\dot{Q}_{HN}$  × Korrekturfaktor  $f_M$   
thermal capacity  $\dot{Q}_H$  = nominal thermal capacity  $\dot{Q}_{HN}$  × correction factor  $f_M$

## Güntner Product Calculator die bessere Wahl

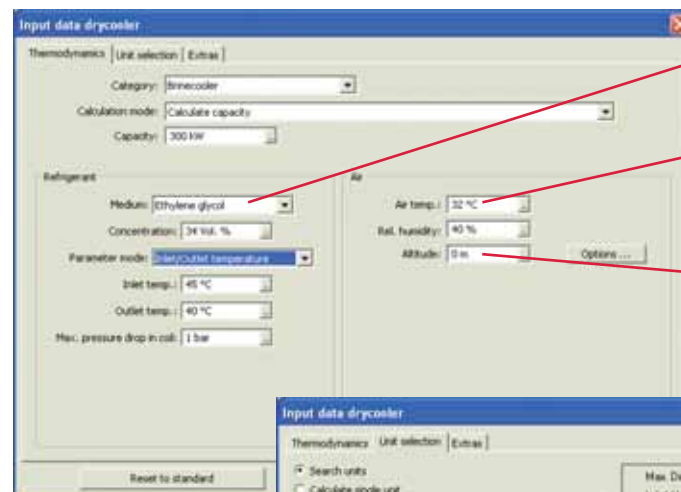
## Güntner Product Calculator the perfect choice

Für eine **genaue thermodynamische Auslegung** mit anderen Betriebsparametern (auch für andere Wärmeträger, geodätische Höhen und Epoxidharzbeschichtete Lamellen) empfehlen wir die Verwendung des **Güntner Product Calculator**.

We recommend that you use the **Güntner Product Calculator** for an **exact thermodynamic calculation** in different operating parameters (for other brines, heights above sea level and epoxy resin coated fins).

Die Software ermöglicht auch die sichere, einfache Auslegung des passenden Schaltschranks mit Steuer- und Regelkomponenten.

The software also renders it possible to produce a safe, simple switch cabinet design including control and regulation components.



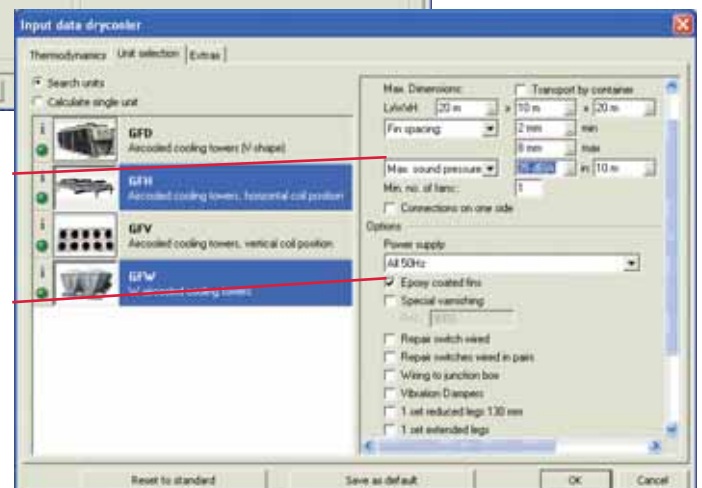
Kälte­träger  
Brine

Lufttemperatur  
Air temperature

geodätische Höhe  
Height above sea level

Schall­druck­pegel  
Sound pressure level

Epoxidharz-beschichtete  
Lamellen  
Epoxy resin coated fins



## Leistungsumrechnung

Temperatur und  
Aufstellhöhe

## Capacity calculation

Temperature and  
installation altitude

Diagramm zur Bestimmung  
der Rückkühler-Nenn-  
leistung (Katalog)  
in Abhängigkeit  
von  $t_{L1}$  und  $\Delta t_{\text{Glykol}}$

Diagram for calculation  
of the drycooler capacity  
(catalogue) depending on  
 $t_{a1}$  and  $\Delta t_{\text{Glycol}}$

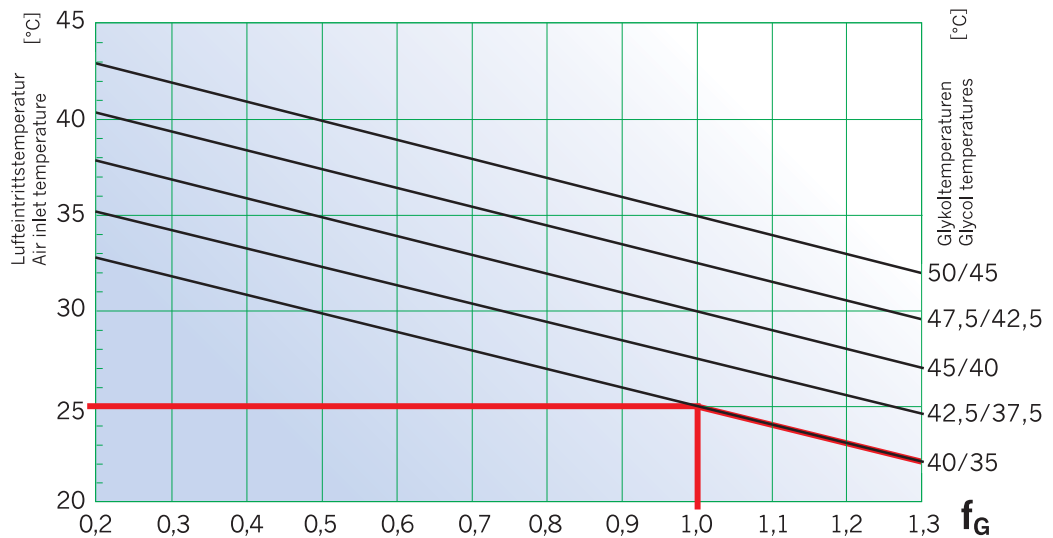
$$\dot{Q}_H = \dot{Q}_{HN} \cdot f_G \cdot f_H \cdot f_M$$

$\dot{Q}_{HN}$  = Rückkühler-Nennleistung  
(Katalogangabe)  
Faktoren für  $f_M$  siehe Seite 3

$\dot{Q}_{HN}$  = nominal drycooler capacity  
(see catalogue)  
Factors for  $f_M$  see page 3

Genauere Daten sind nur durch Be-  
rechnung über den Güntner Product  
Calculator möglich.

Exact data can only be obtained by  
using the Güntner Product Calculator.



Umrechnung nur näherungsweise.  
Einfluß des Druckabfalls kann nur  
mit GPC berücksichtigt werden.

Only approximate conversion values.  
Effect of pressure drop can only be  
taken into consideration with GPC.

$\dot{Q}_{HN}$  (Kälte-träger/coolant,  $\Delta t$ ,  $t_{L1}$  /  $t_{a1}$ ) → Güntner Product Calculator

Korrekturfaktoren

Correction factors

Korrekturfaktor zur Bestimmung der Rückkühler-Nennleistung (Katalog) in Abhängigkeit von der Aufstellhöhe.						
Correction factor for calculation of nominal drycooler capacity depending on the installation altitude.						
Meter über NN Altitude in meters above NN (Sea level)	0	500	1000	1500	2000	2500
$f_H$	1,0	0,96	0,92	0,89	0,85	0,82

**Leistungstabellen**  
für Temperaturbedingungen  
nach Eurovent  
**Gewichte und Maße**

**Capacity tables**  
for temperature conditions  
acc. to Eurovent  
**Weights and Measures**

GFH/V .../...-N																		
Größe Size	$\dot{Q}_{HN}$ Nennleistung Ethylenglykol Nominal capacity Ethylene glycol 34 Vol.% 40/35 °C 25 °C		$\dot{V}_L$ Luftvolumenstrom Air volume flow		Ethylenglykol Ethylene glycol				aufgenommene el. Leistung consumed power $P_{el\ total}$		Energieeffizienzklasse Energy efficiency class	Schalldruckpegel Sound pressure level		Passzahl Number of passes	Rohrteilung Tube pattern	Gewicht Weight	Rohrvolumen Tube volume	Fläche Surface
					Volumenstrom Volume flow		Druckverlust Pressure drop											
	Δ	Y	Δ	Y	Δ	Y	Δ	Y	Δ	Y		Δ	Y					
052A/1 ... D* + S	24,3	19,5	7110	5290	4,0	3,2	1,0	0,7	0,7	0,5	D / D	49	43	16	F6	96	13	82
052C/1 ... D* + S	29,5	23,5	8020	6110	4,9	3,9	0,6	0,8	0,7	0,5	D / C	49	43	12	F6	116	17	119
052A/2 ... D* + S	49,6	39,5	14400	10700	8,2	6,5	0,6	0,9	1,5	1,1	D / D	52	46	8	F6	172	25	169
052C/2 ... D* + S	59,3	47,5	16100	12300	9,8	7,9	0,5	0,8	1,4	1,0	D / C	51	45	6	F6	218	34	244
052A/3 ... D* + S	74,1	59,4	21700	16200	12,5	10,0	0,9	0,6	2,2	1,6	D / D	53	47	5	F6	250	35	255
052B/3 ... D* + S	81,6	65,2	23200	17500	13,8	11,1	0,8	0,8	2,1	1,6	D / D	53	47	4	F6	284	43	312
052C/3 ... D* + S	88,9	71,1	24200	18500	14,8	11,8	1,0	0,7	2,1	1,5	D / C	53	47	4	F6	316	50	368
052B/4 ... D* + S	108,5	86,7	31000	23400	18,4	14,7	0,9	0,6	2,8	2,1	D / D	54	48	3	F6	373	54	417
067A/1 ... D + S	37,9	31,1	12700	9480	6,5	5,4	0,7	0,9	2,0	1,3	E / E	59	52	14	F6	105	18	108
067B/1 ... D + S	43,0	35,3	13800	10400	7,5	6,1	1,0	0,7	2,0	1,3	E / D	59	52	12	F6	116	20	132
067C/1 ... D + S	47,9	39,4	14500	11100	8,1	6,7	0,9	0,9	1,9	1,2	E / D	59	52	10	F6	130	24	157
067A/2 ... D + S	77,9	63,6	25800	19200	13,3	10,8	1,0	0,7	4,0	2,5	E / E	62	55	6	F6	196	35	221
067B/2 ... D + S	89,8	73,4	27800	21000	15,0	12,2	0,6	0,4	3,9	2,5	E / D	61	54	6	F6	218	40	271
067C/2 ... D + S	97,3	79,6	29200	22300	16,5	13,4	0,8	0,6	3,8	2,5	E / D	61	54	5	F6	241	46	320
067A/3 ... D + S	116,8	95,7	38800	29000	20,1	16,6	0,8	0,9	6,0	3,8	E / E	63	56	4	F6	273	46	335
067B/3 ... D + S	129,1	105,6	41800	31600	22,5	18,6	0,6	0,8	5,9	3,8	E / D	63	56	4	F6	307	54	409
067C/3 ... D + S	143,7	117,5	43900	33500	24,6	20,1	0,8	0,6	5,7	3,7	E / D	63	56	3	F6	341	64	483
067B/4 ... D + S	179,2	146,4	55800	42200	30,0	24,8	0,6	1,0	7,8	5,0	E / D	64	57	3	F6	482	73	547
067A/2x2 ... D + S	155,7	127,2	51500	38400	26,8	21,8	1,0	0,7	8,0	5,1	E / E	64	57	6	F6	422	69	443
067B/2x2 ... D + S	179,5	146,8	55600	42000	30,0	24,7	0,6	1,0	7,8	5,0	E / D	64	57	6	F6	470	81	541
067C/2x2 ... D + S	194,5	159,3	58400	44600	32,9	26,9	0,8	0,6	7,6	5,0	E / D	64	57	5	F6	518	92	640
067A/2x3 ... D + S	234,2	191,4	77600	57900	40,3	33,2	0,8	0,9	12,0	7,6	E / E	66	59	4	F6	589	101	670
067B/2x3 ... D + S	269,5	220,3	83600	63200	45,1	37,2	0,6	0,8	11,7	7,5	E / D	66	59	4	F6	662	119	818
067C/2x3 ... D + S	287,2	235,0	87700	67000	49,3	40,2	0,8	0,6	11,4	7,4	E / D	66	59	3	F6	735	136	966
067B/2x4 ... D + S	358,4	292,9	111600	84400	59,9	49,7	0,6	0,9	15,6	10,0	E / D	67	60	3	F6	873	151	1095

D\* = Rückkühler ist auch mit Ventilatoren 1~ 230 V 50 Hz (GFH/V ... W) lieferbar.  
Technische Daten aller Ventilatoren siehe Tabelle Seite 10.  
D\* = Drycoolers available with 1~ 230 V 50 Hz fans (GFH/V ... W).  
Technical data for all fans see table page 10.

## Leistungstabellen

für Temperaturbedingungen  
nach Eurovent

## Gewichte und Maße

## Capacity tables

for temperature conditions  
acc. to Eurovent

## Weights and Measures

GFH/V .../...-L																		
Größe Size	$\dot{Q}_{HN}$ Nennleistung Ethylenglykol Nominal capacity Ethylene glycol 34 Vol.% 40/35 °C 25 °C		$\dot{V}_L$ Luftvolumen- strom Air volume flow		Ethylenglykol Ethylene glycol				auf- genommene el. Leistung consumed power $P_{el\ total}$		Energieeffizienzklasse Energy efficiency class	Schalldruck- pegel Sound pressure level		Passzahl Number of passes	Rohrteilung Tube pattern	Gewicht Weight	Rohrvolumen Tube volume	Fläche Surface
					Volumenstrom Volume flow		Druckverlust Pressure drop											
	Δ	Y	Δ	Y	Δ	Y	Δ	Y	Δ	Y		Δ / Y	Δ					
052A/1 ... D* + S	17,9	13,7	4750	3460	2,9	2,3	0,6	0,7	0,3	0,2	C / B	39	32	18	F6	92	12	82
052C/1 ... D* + S	21,6	16,8	5390	4060	3,5	2,7	0,7	0,7	0,3	0,2	B / B	39	32	16	F6	114	17	119
052A/2 ... D* + S	36,6	28,1	9620	7030	6,0	4,6	0,7	0,7	0,6	0,4	C / B	42	35	8	F6	164	24	169
052C/2 ... D* + S	43,3	33,9	10800	8170	7,1	5,5	0,6	0,9	0,6	0,4	B / B	41	34	8	F6	211	33	244
052A/3 ... D* + S	55,1	42,2	14500	10600	9,1	7,0	0,5	0,7	0,8	0,5	C / B	43	36	6	F6	244	35	255
052B/3 ... D* + S	61,3	47,5	15600	11600	10,0	7,8	0,7	1,0	0,8	0,5	B / B	43	36	6	F6	276	42	312
052C/3 ... D* + S	65,8	51,4	16300	12300	10,7	8,3	0,9	0,6	0,8	0,5	B / B	43	36	5	F6	308	48	368
052B/4 ... D* + S	80,8	62,7	20800	15500	13,4	10,4	0,9	1,0	1,1	0,7	B / B	44	37	4	F6	365	56	417
067A/1 ... D* + S	29,0	23,0	8070	6050	5,4	4,3	0,9	0,6	0,7	0,4	D / C	47	41	14	F6	101	15	108
067B/1 ... D* + S	32,3	25,7	8790	6680	5,9	4,9	0,6	0,9	0,7	0,4	C / C	47	41	14	F6	96	19	132
067C/1 ... D* + S	35,4	28,3	9300	7140	6,4	5,1	0,8	0,6	0,7	0,4	C / C	47	41	12	F6	123	23	157
067A/2 ... D* + S	57,9	46,3	16300	12300	9,6	7,7	0,6	0,7	1,4	0,9	D / C	50	44	8	F6	188	31	221
067B/2 ... D* + S	64,4	51,4	17700	13500	10,7	8,6	0,8	1,0	1,4	0,9	C / C	49	43	6	F6	209	37	271
067C/2 ... D* + S	70,5	56,5	18700	14400	12,1	9,3	0,5	0,7	1,3	0,9	C / C	49	43	6	F6	231	42	320
067A/3 ... D* + S	88,9	70,7	24600	18500	15,2	12,1	0,8	0,5	2,0	1,3	D / C	51	45	5	F6	265	46	335
067B/3 ... D* + S	98,6	78,7	26600	20300	16,8	13,6	0,7	0,7	2,0	1,3	C / C	51	45	5	F6	297	54	409
067C/3 ... D* + S	105,4	84,4	28100	21600	18,2	14,8	0,9	1,0	2,0	1,3	C / C	51	45	4	F6	330	63	483
067B/4 ... D* + S	132,2	105,3	35600	27100	22,3	18,1	0,8	1,0	2,7	1,8	C / C	52	46	3	F6	465	68	547
067A/2x2 ... D* + S	116,5	92,8	32700	24600	19,5	15,5	1,0	0,6	2,7	1,8	C / C	52	46	8	F6	417	65	443
067B/2x2 ... D* + S	131,8	105,2	35400	27000	21,7	17,4	0,8	0,9	2,7	1,8	C / C	52	46	6	F6	466	77	541
067C/2x2 ... D* + S	140,7	112,6	37300	28700	23,2	18,7	0,4	0,7	2,7	1,8	C / C	52	46	6	F6	515	89	640
067A/2x3 ... D* + S	177,8	141,3	49200	37000	29,3	23,3	0,7	0,5	4,1	2,6	C / C	54	48	6	F6	584	96	670
067B/2x3 ... D* + S	197,6	157,5	53300	40600	32,6	26,1	0,6	0,7	4,1	2,6	C / C	54	48	5	F6	656	113	818
067C/2x3 ... D* + S	210,8	168,9	56100	43200	35,1	28,3	0,8	0,9	4,0	2,6	C / C	54	48	4	F6	728	131	966
067B/2x4 ... D* + S	264,6	210,9	71100	54200	43,5	34,9	0,7	0,9	5,4	3,5	C / C	55	49	4	F6	870	158	1095

D\* = Rückkühler ist auch mit Ventilatoren 1~ 230 V 50 Hz (GFH/V ... W) lieferbar.

Technische Daten aller Ventilatoren siehe Tabelle Seite 10.

D\* = Drycoolers available with 1~ 230 V 50 Hz fans (GFH/V ... W).

Technical data for all fans see table page 10.

**Leistungstabellen**  
für Temperaturbedingungen  
nach Eurovent  
**Gewichte und Maße**

**Capacity tables**  
for temperature conditions  
acc. to Eurovent  
**Weights and Measures**

GFH/V .../...S																		
Größe Size	$\dot{Q}_{HN}$ Nennleistung Ethylenglykol Nominal capacity Ethylene glycol 34 Vol.% 40/35 °C 25 °C		$\dot{V}_L$ Luftvolumen- strom Air volume flow		Ethylenglykol Ethylene glycol				auf- genommene el. Leistung consumed power $P_{el\ total}$		Energieeffizienzklasse Energy efficiency class $\Delta / Y$	Schalldruck- pegel Sound pressure level		Passzahl Number of passes	Rohrteilung Tube pattern	Gewicht Weight	Rohrvolumen Tube volume	Fläche Surface
	$\Delta$	Y	$\Delta$	Y	Volumenstrom Volume flow		Druckverlust Pressure drop		$\Delta$	Y		$\Delta$	Y					
					$\Delta$	Y	$\Delta$	Y										
052A/1 ... D* + S	14,1	11,4	3500	2740	2,3	1,9	0,7	0,5	0,1	0,1	B / A	31	27	24	F6	92	12	82
052C/1 ... D* + S	16,9	13,8	4000	3190	2,7	2,2	0,6	0,9	0,1	0,1	A / A	31	27	18	F6	113	16	119
052A/2 ... D* + S	28,4	23,2	7000	5570	4,6	3,8	0,7	0,5	0,3	0,2	B / A	34	30	12	F6	164	23	169
052C/2 ... D* + S	33,9	27,7	8000	6410	5,4	4,5	0,8	0,9	0,3	0,2	A / A	33	29	8	F6	206	33	244
052A/3 ... D* + S	43,0	35,0	10600	8390	7,0	5,7	0,7	0,9	0,4	0,3	A / A	35	29	8	F6	237	34	255
052B/3 ... D* + S	47,4	38,9	11400	9140	7,7	6,3	0,9	0,7	0,4	0,3	A / A	35	29	6	F6	272	42	312
052C/3 ... D* + S	50,8	41,7	12000	9630	8,2	6,7	0,6	0,9	0,4	0,3	A / A	35	29	6	F6	304	48	368
052B/4 ... D* + S	63,2	52,0	15200	12200	10,2	8,4	0,9	0,6	0,5	0,3	A / A	36	32	5	F6	357	54	417
067A/1 ... D* + S	22,4	17,4	5860	4360	4,2	2,9	0,6	0,7	0,4	0,2	C / B	40	33	18	F6	101	15	108
067B/1 ... D* + S	25,2	19,8	6390	4840	4,7	3,7	0,8	0,5	0,4	0,2	B / B	40	33	14	F6	112	18	132
067C/1 ... D* + S	27,4	21,7	6760	5180	4,9	4,0	0,5	0,7	0,3	0,2	B / B	40	33	14	F6	123	20	157
067A/2 ... D* + S	45,8	35,6	11900	8860	7,5	5,8	0,6	0,7	0,7	0,5	C / B	43	36	10	F6	185	30	221
067B/2 ... D* + S	51,1	40,2	12900	9770	8,3	6,5	0,9	1,0	0,7	0,5	B / B	42	35	8	F6	209	37	271
067C/2 ... D* + S	54,6	43,2	13600	10400	8,9	7,0	0,7	0,8	0,7	0,4	B / B	42	35	8	F6	231	42	320
067A/3 ... D* + S	68,7	53,6	17900	13400	11,8	8,8	0,5	0,7	1,1	0,7	C / B	44	37	6	F6	263	44	335
067B/3 ... D* + S	76,9	60,4	19400	14700	13,1	9,9	0,7	1,0	1,1	0,7	B / B	44	37	6	F6	296	52	409
067C/3 ... D* + S	82,8	65,8	20400	15700	14,0	11,1	0,9	0,6	1,0	0,7	B / B	44	37	5	F6	330	63	483
067B/4 ... D* + S	103,0	80,8	25900	19600	17,4	13,8	0,9	1,0	1,4	0,9	B / B	45	38	4	F6	465	70	547
067A/2x2 ... D* + S	91,6	71,3	23700	17700	15,1	11,8	1,0	1,0	1,4	0,9	C / B	45	38	10	F6	420	69	443
067B/2x2 ... D* + S	102,7	80,5	25800	19500	16,7	13,1	0,9	0,9	1,4	0,9	B / B	45	38	8	F6	468	80	541
067C/2x2 ... D* + S	109,5	86,9	27200	20900	17,8	14,2	0,6	0,8	1,4	0,9	B / B	45	38	8	F6	516	91	640
067A/2x3 ... D* + S	137,5	106,9	35800	26700	22,6	17,7	0,4	0,6	2,2	1,4	C / B	47	40	6	F6	581	92	670
067B/2x3 ... D* + S	153,4	120,8	38700	29400	25,1	19,8	0,6	0,9	2,1	1,4	B / B	47	40	6	F6	657	113	818
067C/2x3 ... D* + S	165,6	131,5	40800	31400	26,9	21,3	0,8	0,5	2,1	1,3	B / B	47	40	5	F6	729	130	966
067B/2x4 ... D* + S	205,7	162,0	51700	39300	33,5	26,5	0,8	0,9	2,8	1,8	B / B	48	41	4	F6	864	146	1095

D\* = Rückkühler ist auch mit Ventilatoren 1~ 230 V 50 Hz (GFH/V ... W) lieferbar.  
Technische Daten aller Ventilatoren siehe Tabelle Seite 10.  
D\* = Drycoolers available with 1~ 230 V 50 Hz fans (GFH/V ... W).  
Technical data for all fans see table page 10.

## Leistungstabellen

für Temperaturbedingungen  
nach Eurovent

## Gewichte und Maße

## Capacity tables

for temperature conditions  
acc. to Eurovent

## Weights and Measures

GFH/V .../...-E																		
Größe Size	$\dot{Q}_{HN}$ Nennleistung Ethylenglykol Nominal capacity Ethylene glycol 34 Vol.% 40/35 °C 25 °C		$\dot{V}_L$ Luftvolumenstrom Air volume flow		Ethylenglykol Ethylene glycol				aufgenommene el. Leistung consumed power $P_{el}$ total		Energieeffizienzklasse Energy efficiency class	Schalldruckpegel Sound pressure level		Passzahl Number of passes	Rohrteilung Tube pattern	Gewicht Weight	Rohrvolumen Tube volume	Fläche Surface
					Volumenstrom Volume flow		Druckverlust Pressure drop											
	Δ	Y	Δ	Y	Δ	Y	Δ	Y	Δ	Y		Δ / Y	Δ					
052A/1 ... D + S	14,1	11,4	3500	2740	2,3	1,9	0,7	0,5	0,1	0,1	B / A	31	27	24	F6	90	12	82
052C/1 ... D + S	16,9	13,8	4000	3190	2,7	2,2	0,6	0,9	0,1	0,1	A / A	31	27	18	F6	111	16	119
052A/2 ... D + S	28,4	23,2	7000	5570	4,6	3,8	0,7	0,5	0,3	0,2	B / A	34	30	12	F6	162	23	169
052C/2 ... D + S	33,9	27,7	8000	6410	5,4	4,5	0,8	0,9	0,3	0,2	A / A	33	29	8	F6	206	30	244
052A/3 ... D + S	43,0	35,0	10600	8390	7,0	5,7	0,7	0,9	0,4	0,3	A / A	35	29	8	F6	237	34	255
052B/3 ... D + S	47,4	38,9	11400	9140	7,7	6,3	0,9	0,7	0,4	0,3	A / A	35	29	6	F6	269	41	312
052C/3 ... D + S	50,8	41,7	12000	9630	8,2	6,7	0,6	0,9	0,4	0,3	A / A	35	29	6	F6	302	47	368
052B/4 ... D + S	63,2	52,0	15200	12200	10,2	8,4	0,9	0,6	0,5	0,3	A / A	36	32	5	F6	358	54	417
067A/1 ... D* + S	22,4	17,4	5860	4360	4,2	2,9	0,6	0,7	0,4	0,2	C / B	40	33	18	F6	101	15	108
067B/1 ... D* + S	25,2	19,8	6390	4840	4,7	3,7	0,8	0,5	0,4	0,2	B / B	40	33	14	F6	112	17	132
067C/1 ... D* + S	27,4	21,7	6760	5180	4,9	4,0	0,5	0,7	0,3	0,2	B / B	40	33	14	F6	123	20	157
067A/2 ... D* + S	45,8	35,6	11900	8860	7,5	5,8	0,6	0,7	0,7	0,5	C / B	43	36	10	F6	185	30	221
067B/2 ... D* + S	51,1	40,2	12900	9770	8,3	6,5	0,9	1,0	0,7	0,5	B / B	42	35	8	F6	206	35	271
067C/2 ... D* + S	54,6	43,2	13600	10400	8,9	7,0	0,7	0,8	0,7	0,4	B / B	42	35	8	F6	231	42	320
067A/3 ... D* + S	68,7	53,6	17900	13400	11,8	8,8	0,5	0,7	1,1	0,7	C / B	44	37	6	F6	263	44	335
067B/3 ... D* + S	76,9	60,4	19400	14700	13,1	9,9	0,7	1,0	1,1	0,7	B / B	44	37	6	F6	296	52	409
067C/3 ... D* + S	82,8	65,8	20400	15700	14,0	11,1	0,9	0,6	1,0	0,7	B / B	44	37	5	F6	328	61	483
067B/4 ... D* + S	103,0	80,8	25900	19600	17,4	13,8	0,9	1,0	1,4	0,9	B / B	45	38	4	F6	465	70	547
067A/2x2 ... D* + S	91,6	71,3	23700	17700	15,1	11,8	1,0	1,0	1,4	0,9	C / B	45	38	10	F6	420	69	443
067B/2x2 ... D* + S	102,7	80,5	25800	19500	16,7	13,1	0,9	0,9	1,4	0,9	B / B	45	38	8	F6	468	80	541
067C/2x2 ... D* + S	109,5	86,9	27200	20900	17,8	14,2	0,6	0,8	1,4	0,9	B / B	45	38	8	F6	516	91	640
067A/2x3 ... D* + S	137,5	106,9	35800	26700	22,6	17,7	0,4	0,6	2,2	1,4	C / B	47	40	6	F6	581	92	670
067B/2x3 ... D* + S	153,4	120,8	38700	29400	25,1	19,8	0,6	0,9	2,1	1,4	B / B	47	40	6	F6	653	110	818
067C/2x3 ... D* + S	165,6	131,5	40800	31400	26,9	21,3	0,8	0,5	2,1	1,3	B / B	47	40	5	F6	726	127	966
067B/2x4 ... D* + S	205,7	162,0	51700	39300	33,5	26,5	0,8	0,9	2,8	1,8	B / B	48	41	4	F6	864	145	1095

D\* = Rückkühler ist auch mit Ventilatoren 1~ 230 V 50 Hz (GFH/V ... W) lieferbar.

Technische Daten aller Ventilatoren siehe Tabelle Seite 10.

D\* = Drycoolers available with 1~ 230 V 50 Hz fans (GFH/V ... W).

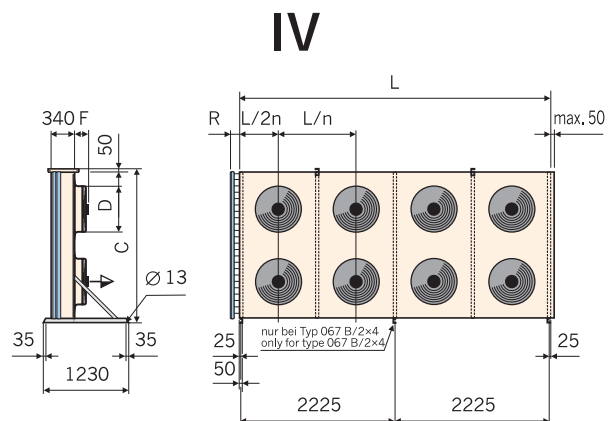
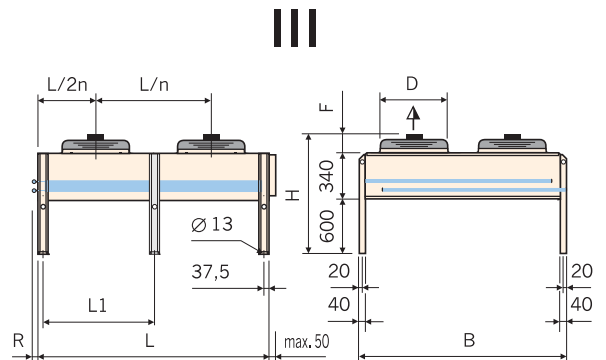
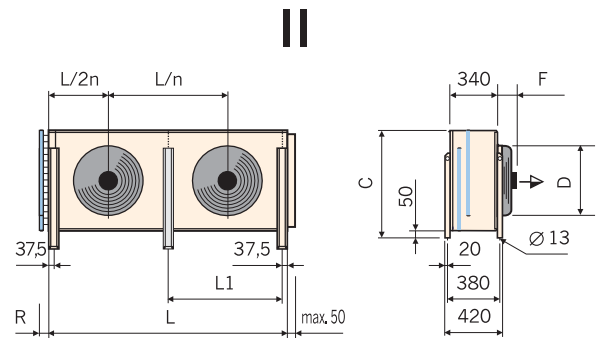
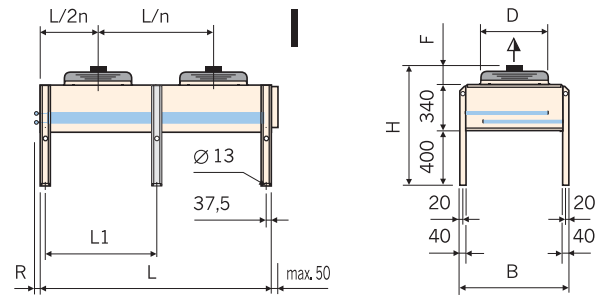
Technical data for all fans see table page 10.



# Abmessungen Dimensions

# GFH / GFV Ausführungen GFH / GFV Design

Größe  Size	Abmessungen Dimensions						Anzahl der FüÙe No. of feet	Ausführung Design
	GFH / GFV							
	L	B	H	L1	R	C		
	mm	mm	mm	mm	mm	mm		
052A/1	925	895	950	—	80	875	4	I / II
052C/1	1325	895	950	—	80	875	4	I / II
052A/2	1850	895	950	—	90	875	4	I / II
052C/2	2650	895	950	—	100	875	4	I / II
052A/3	2775	895	950	—	100	875	4	I / II
052B/3	3375	895	950	—	100	875	4	I / II
052C/3	3975	895	950	—	110	875	4	I / II
052B/4	4500	895	950	2213	110	875	6	I / II
067A/1	925	1145	950	—	90	1125	4	I / II
067B/1	1125	1145	950	—	90	1125	4	I / II
067C/1	1325	1145	950	—	90	1125	4	I / II
067A/2	1850	1145	950	—	100	1125	4	I / II
067B/2	2250	1145	950	—	110	1125	4	I / II
067C/2	2650	1145	950	—	110	1125	4	I / II
067A/3	2775	1145	950	—	110	1125	4	I / II
067B/3	3375	1145	950	—	100	1125	4	I / II
067C/3	3975	1145	950	—	100	1125	4	I / II
067B/4	4500	1145	950	2213	110	1125	6	I / II
067A/2x2	1850	2195	1150	—	100	2225	4	III / IV
067B/2x2	2250	2195	1150	—	110	2225	4	III / IV
067C/2x2	2650	2195	1150	—	110	2225	4	III / IV
067A/2x3	2775	2195	1150	—	160	2225	4	III / IV
067B/2x3	3375	2195	1150	—	160	2225	4	III / IV
067C/2x3	3975	2195	1150	—	160	2225	4	III / IV
067B/2x4	4500	2195	1150	2213	160	2225	6	III / IV



n = Anzahl Ventilatoren  
n = Number of fans

bei gegenüberliegenden Anschlüssen: Maß „S“ = „R“  
connections on both sides: dimension “S” = “R”

Bei SchwingmetallfüÙen vergrößern sich die AufstellmaÙe „H“ und „C“  
When using vibration dampers, the setting-up dimensions “H” and “C” (height) increase

Ventilatorabmessungen „D“ und „F“ siehe Tabelle Seite 10  
Fan dimensions “D” and “F” see table page 10

## Ventilatordaten Drehzahlregelung

## Fan data Speed Control

### Ventilatorabmessungen

### Fan dimensions

Typ  Model	Abmessungen  Dimensions	
	D	F
	mm	mm
GFH/V 052 .../... -N bis / to -E	500	200
GFH/V 067 .../... -N bis / to -E	650	210

### Technische Daten je Ventilator

### Technical data per fan

Typ  Type	Spannung / Frequenz / Anzahl Phase  Voltage / Frequency / Number of phases	Drehzahl  Speed	Stromstärke  Current	el. Leistung  el. power	Schall- leistungspegel  Sound power level
		min <sup>-1</sup>	A	P <sub>el</sub> kW	L <sub>wa</sub> dB(A)
GFH/V 052 .../... -ND	400 V / 50 Hz / 3~ (Δ)	1340	1,35	0,78	81
GFH/V 052 .../... -NS	400 V / 50 Hz / 3~ (Y)	1000	0,94	0,55	75
GFH/V 052 .../... -NW	230 V / 50 Hz / 1~	1250	3,4	0,78	80
GFH/V 052 .../... -LD	400 V / 50 Hz / 3~ (Δ)	870	0,7	0,28	70
GFH/V 052 .../... -LS	400 V / 50 Hz / 3~ (Y)	610	0,33	0,14	63
GFH/V 052 .../... -LW	230 V / 50 Hz / 1~	890	1,25	0,29	70
GFH/V 052 .../... -SD	400 V / 50 Hz / 3~ (Δ)	670	0,31	0,13	62
GFH/V 052 .../... -SS	400 V / 50 Hz / 3~ (Y)	530	0,15	0,09	58
GFH/V 052 .../... -SW	230 V / 50 Hz / 1~	650	0,65	0,14	61
GFH/V 052 .../... -ED	400 V / 50 Hz / 3~ (Δ)	560	0,19	0,1	59
GFH/V 052 .../... -ES	400 V / 50 Hz / 3~ (Y)	340	0,09	0,05	47
GFH/V 067 .../... -ND	400 V / 50 Hz / 3~ (Δ)	1340	4,3	2,2	90
GFH/V 067 .../... -NS	400 V / 50 Hz / 3~ (Y)	1000	2,5	1,3	83
GFH/V 067 .../... -LD	400 V / 50 Hz / 3~ (Δ)	870	1,5	0,76	78
GFH/V 067 .../... -LS	400 V / 50 Hz / 3~ (Y)	650	0,81	0,47	72
GFH/V 067 .../... -LW	230 V / 50 Hz / 1~	870	3,4	0,7	78
GFH/V 067 .../... -SD	400 V / 50 Hz / 3~ (Δ)	650	0,78	0,34	70
GFH/V 067 .../... -SS	400 V / 50 Hz / 3~ (Y)	490	0,39	0,2	64
GFH/V 067 .../... -SW	230 V / 50 Hz / 1~	680	1,75	0,4	71
GFH/V 067 .../... -ED	400 V / 50 Hz / 3~ (Δ)	560	0,51	0,26	67
GFH/V 067 .../... -ES	400 V / 50 Hz / 3~ (Y)	350	0,23	0,12	55
GFH/V 067 .../... -EW	230 V / 50 Hz / 1~	550	1,2	0,25	67

### Drehzahlregelung Schaltschränke

### Speed control Switch cabinets

Drehzahlregler und Schaltschränke finden Sie im Güntner Katalog und im Güntner Product Calculator, GPC.

You can find speed controllers and switch cabinets in our Güntner catalogue and in the Güntner Product Calculator, GPC.



## Anschlüsse Zubehör

## Connections Accessories

### Anschlüsse

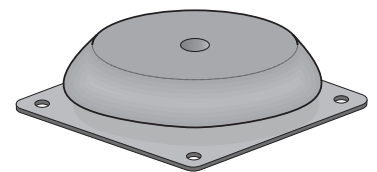
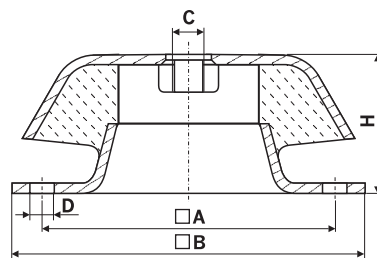
### Connections

Standard-Anschlussystem Standard connection system					Sonderanschlüsse gegen Mehrpreis erhältlich. Special connections at additional charge.		
Ethylenglykol- volumenstrom Volume flow of Ethylene glycol	Anschlüsse Connections	Abmessung Dimensions	Entlüftungs- stutzen Vent connection	Entleerungs- stutzen Drain connection	Stahl- anschluss Steel connection	Stahlgewinde- anschluss Steel thread connection	Stahlflansch- paare Steel flange pairs PN 10 DN
m <sup>3</sup> /h	Cu Ø (mm)	R (mm)	Ø mm	Ø mm	St Ø (mm)	R	
2,3	1 × 22	70	3/8"	3/8"	1 × 26,9	1 × 3/4"	20
3,5	1 × 28	70	3/8"	3/8"	1 × 33,7	1 × 1"	25
5,8	1 × 35	80	1/2"	1/2"	1 × 42,4	1 × 1 1/4"	32
8,5	1 × 42	90	1/2"	1/2"	1 × 48,3	1 × 1 1/2"	40
14,1	1 × 54	100	1/2"	1/2"	1 × 60,3	1 × 2"	50
20,4	1 × 64	110	1/2"	1/2"	1 × 76,1	1 × 2 1/2"	65
29,4	1 × 76,1	160	1/2"	1/2"	1 × 76,1	1 × 2 1/2"	65
40,8	1 × 88,9	160	1"	1"	1 × 89,5	1 × 3"	80
56,5	1 × 104	190	1"	1"	1 × 114,3		100
81,5	2 × 88,9	160	1"	1"	2 × 89,5	2 × 3"	80
113,1	2 × 104	190	1"	1"	2 × 114,3		100
122,3	3 × 88,9	160	1"	1"	3 × 89,5	3 × 3"	80
169,6	3 × 104	190	1"	1"	3 × 114,3		100
226,2	4 × 104	190	1"	1"	4 × 114,3		100

### Schwingmetallfüße (Zubehör)

### Vibration dampers (Accessories)

Typ Model	Belastung Load	H	A	B	C	D
		mm	mm	mm	mm	mm
SMA 1	bis / to 350 kg	40	88	108	M12	9
SMA 2	350 bis / to 500 kg	40	88	108	M12	9
SMA 3	500 bis / to 700 kg	50	132	168	M16	13
SMA 4	700 bis / to 1000 kg	50	132	168	M16	13



## Schallangaben

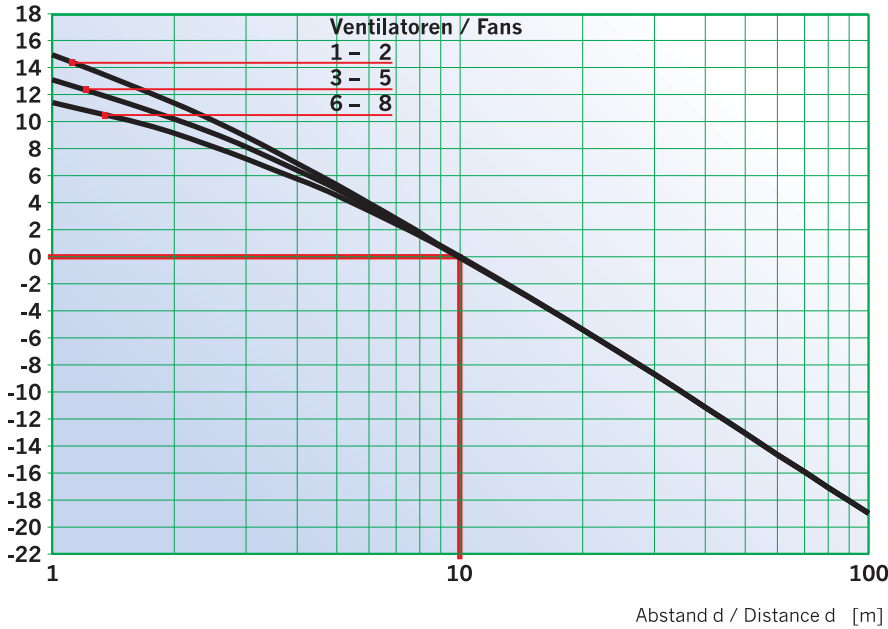
## Sound specifications

Zur Ermittlung des Schalldruckpegels sind die Schalleistungen der einzelnen Ventilatoren entsprechend der räumlichen Anordnung zu Grunde zu legen und die Schallausbreitung unter Berücksichtigung der örtlichen und räumlichen Verhältnisse zu bestimmen. Schalt-, Anlauf- und Regelgeräusche sind nicht berücksichtigt.

For the calculation of the sound pressure level, take the sound power of the individual fans acc. to their position, and calculate the sound propagation considering the local and ambient conditions. Speed change, start up and control noises are not taken into account.

Ventilator- typ	Drehzahl Speed		Schalleistungspegel $L_{wa}$ — pro Oktave — pro Ventilator																$L_{wa}$ total	
			Sound power level $L_{wa}$ — per octave — per fan																	
			63 Hz		125 Hz		250 Hz		500 Hz		1000 Hz		2000 Hz		4000 Hz		8000 Hz			
Fan type	$\Delta$	Y	$\Delta$	Y	$\Delta$	Y	$\Delta$	Y	$\Delta$	Y	$\Delta$	Y	$\Delta$	Y	$\Delta$	Y	$\Delta$	Y		
500 N	1340	1000	42	39	69	58	68	62	72	67	76	70	74	67	68	61	58	51	80	74
500 L	890	690	36	44	54	49	59	54	62	57	65	59	64	56	56	49	45	38	70	63
500 S	680	530	44	38	47	45	52	48	55	51	57	52	54	48	46	41	36	33	62	58
500 E	580	350	41	33	45	39	49	39	52	41	53	39	49	37	42	33	33	27	59	47
650 N	1340	1000	65	58	77	67	79	75	85	78	85	78	84	76	78	69	65	57	90	83
650 L	870	650	56	50	62	59	71	65	72	65	74	68	71	64	64	58	51	44	78	72
650 S	650	490	50	42	58	52	64	57	63	58	66	60	62	54	54	46	40	9	71	64
650 E	560	350	47	43	54	46	61	48	61	50	63	50	58	45	50	35	36	9	67	55

$\Delta L_{PA}$  [dB(A)]



Der angegebene Schalldruckpegel ist der (nach EN 13487) rechnerisch ermittelte Schalldruckpegel auf einer zur Referenz umhüllenden in 10 m Abstand parallelen Quaderfläche. Das Nomogramm zur Bestimmung der Schalldruckpegeländerung  $\Delta L_{PA}$  basiert auf der Änderung des Abstandes  $d$  eines quaderförmig umhüllenden Bereiches zu der referenzumhüllenden Quaderfläche. (Standardverfahren zur Berechnung des Schalldruckpegels; Anhang C; EN 13487)

The indicated sound pressure level is based on the calculation (according to EN 13478) of the sound pressure level on the surface of a cuboid area which is at 10 meters distance and parallel to the referential envelope of the sound source. The nomogram for the determination of the difference in the sound pressure level  $\Delta L_{PA}$  is based on shifting the distance  $d$  of the cuboid area in relation to the referential envelope. (standard procedure for the calculation of the sound pressure level; Annex C EN 13487)

Summierung der Schalleistungen bei mehreren Ventilatoren. Sum of noise powers in case of several fans.						
Anzahl der Ventilatoren Number of fans	2	3	4	5	6	8
Schallzunahme Sound increase $\Delta dB$	3	5	6	7	8	9

**Leistungstabellen**  
für Temperaturbedingungen  
nach Eurovent  
**Gewichte und Maße**

**Capacity tables**  
for temperature conditions  
acc. to Eurovent  
**Weights and Measures**

		GFH/V .../...-N 1 reihig / 1 row																
Größe Size	$\dot{Q}_{HN}$ Nennleistung Ethylenglykol Nominal capacity Ethylene glycol 34 Vol.% 40/35 °C 25 °C		$\dot{V}_L$ Luftvolumenstrom Air volume flow		Ethylenglykol Ethylene glycol				aufgenommene el. Leistung consumed power		Energieeffizienzklasse Energy efficiency class	Schalldruckpegel Sound pressure level		Passzahl Number of passes	Rohrteilung Tube pattern	Gewicht Weight	Rohrvolumen Tube volume	Fläche Surface
					Volumenstrom Volume flow		Druckverlust Pressure drop		$P_{el}$ total									
	Δ	Y	Δ	Y	Δ	Y	Δ	Y	Δ	Y		Δ / Y	Δ					
080.3A/1	67,1	54,9	19000	14700	12,5	10,2	0,9	0,6	1,7	1,1	D / C	48	41	8	F6	311	36	245
080.3B/1	73,5	59,8	20300	15800	13,7	11,1	0,5	0,4	1,7	1,1	D / C	48	41	6	F6	349	44	296
080.3A/2	134	110	38000	29400	25,0	20,4	0,8	0,6	3,5	2,3	D / C	51	44	4	F6	521	65	490
080.3B/2	145	118	40600	31600	27,0	22,0	0,5	0,3	3,4	2,3	D / C	51	44	3	F6	596	85	593
080.3A/3	191	156	57000	44100	35,6	29,1	0,3	0,2	5,2	3,4	D / C	53	46	2	F6	703	102	735
080.3B/3	215	175	60900	47400	40,0	32,5	0,5	0,3	5,1	3,4	D / C	53	46	2	F6	809	125	889
080.3A/4	263	215	76000	58800	49,0	40,0	0,8	0,5	6,9	4,6	D / C	54	47	2	F6	921	135	979
080.3B/4	294	238	81200	63200	54,6	44,4	1,1	0,8	6,8	4,6	D / C	53	46	2	F6	1073	160	1186
080.3A/5	332	265	87000	67000	61,9	49,4	0,6	0,4	8,8	5,7	D / C	54	47	2	G6	1218	223	1166
080.3B/5	373	296	95000	73000	69,5	55,1	0,8	0,5	8,7	5,7	D / C	54	47	2	G6	1411	267	1412
080.3A/6	404	322	104400	80400	75,2	59,9	0,9	0,6	10,5	6,8	D / C	55	48	2	G6	1448	265	1400
080.3C/1	77,8	63,0	21000	16300	14,5	11,7	0,7	0,4	1,7	1,1	C / C	48	41	8	F6	362	52	334
080.3D/1	84,1	68,7	21800	17200	15,7	12,8	0,9	0,6	1,7	1,1	C / C	48	41	8	F6	408	60	404
080.3C/2	155	126	42000	32600	28,9	23,4	0,6	0,4	3,4	2,3	C / C	51	44	4	F6	612	99	668
080.3D/2	168	137	43600	34400	31,3	25,5	0,8	0,6	3,3	2,2	C / C	51	44	4	F6	704	116	808
080.3C/3	234	189	63000	48900	43,5	35,2	0,8	0,6	5,1	3,4	C / C	53	46	3	F6	834	145	1002
080.3D/3	252	206	65400	51600	46,9	38,3	1,1	0,8	5,0	3,4	C / C	52	45	3	F6	969	170	1212
080.3C/4	304	246	84000	65200	56,6	45,7	0,6	0,4	6,8	4,5	C / C	54	47	2	F6	1097	178	1335
080.3D/4	328	268	87200	68800	61,1	49,8	0,8	0,5	6,7	4,5	C / C	53	46	2	F6	1282	211	1617
080.3C/5	387	312	105000	81500	72,0	58,1	1,1	0,7	8,5	5,7	C / C	54	47	2	F6	1392	217	1669
080.3D/5	423	331	105000	82000	78,8	61,6	0,6	0,4	8,4	5,6	C / C	54	47	2	G6	1698	378	1925
080.3C/6	471	377	118800	92400	87,7	70,1	0,7	0,5	10,3	6,7	C / C	55	48	2	G6	1733	375	1909
090.2A/1	85,0	74,1	27600	22600	15,8	13,8	0,6	0,5	3,6	2,4	E / D	57	51	6	F6	334	38	245
090.2B/1	95,0	80,3	29800	23600	17,7	15,0	0,5	0,4	3,5	2,4	E / D	57	51	5	F6	371	44	296
090.2A/2	168	147	55200	45200	31,4	27,3	0,6	0,4	7,2	4,8	E / D	60	54	3	F6	566	73	490
090.2B/2	180	152	59600	47200	33,6	28,4	0,3	0,2	7,1	4,7	E / D	60	54	2	F6	641	85	593
090.2A/3	249	217	82800	67800	46,4	40,4	0,5	0,4	10,7	7,2	E / D	62	56	2	F6	770	106	735
090.2B/3	286	241	89400	70800	53,2	44,9	0,8	0,6	10,6	7,1	E / D	61	55	2	F6	876	125	889
090.2A/4	352	290	102000	79200	65,6	54,0	0,5	0,4	14,5	9,6	E / D	63	57	2	G6	1064	182	933
090.2B/4	405	334	112400	88400	75,5	62,2	0,8	0,5	14,2	9,6	E / D	62	56	2	G6	1211	217	1129
090.2A/5	450	370	127500	99000	83,7	68,8	1,0	0,7	18,1	12,0	E / D	63	57	2	G6	1329	223	1166
090.2B/5	515	424	140500	110500	95,9	79,0	1,4	1,0	17,8	12,0	E / D	63	57	2	G6	1523	267	1412
090.2A/6	547	450	153000	118800	101,9	83,7	1,6	1,1	21,7	14,4	E / D	64	58	2	G6	1581	265	1400
090.2C/1	101	86,1	31000	24800	18,9	16,0	0,5	0,3	3,5	2,4	E / D	57	51	6	F6	384	52	334
090.2D/1	113	95,9	32500	26200	21,1	17,9	0,7	0,5	3,5	2,3	D / D	57	51	6	F6	430	57	404
090.2C/2	201	170	62000	49600	37,4	31,7	0,4	0,3	7,1	4,7	E / D	60	54	3	F6	656	99	668
090.2D/2	224	190	65000	52400	41,7	35,3	0,6	0,5	7,0	4,6	D / D	60	54	3	F6	748	122	808
090.2C/3	297	252	93000	74400	55,4	46,9	0,4	0,3	10,6	7,1	E / D	62	56	2	F6	901	139	1002
090.2D/3	332	280	97500	78600	61,7	52,2	0,6	0,4	10,6	6,9	D / D	61	55	2	F6	1036	163	1212
090.2C/4	409	347	124000	99200	76,2	64,6	1,0	0,7	14,2	9,4	E / D	63	57	2	F6	1186	178	1335
090.2D/4	470	389	125200	100000	87,5	72,3	0,6	0,4	14,2	9,4	D / D	62	56	2	G6	1441	308	1540
090.2C/5	542	446	147500	116500	100,8	83,0	0,8	0,6	17,8	11,8	D / D	63	57	2	G6	1567	318	1590
090.2D/5	597	493	156500	125000	111,2	91,8	1,1	0,8	17,8	11,8	D / D	63	57	2	G6	1810	378	1925
090.2C/6	658	542	177000	139800	122,5	100,9	1,3	0,9	21,3	14,1	D / D	64	58	2	G6	1867	375	1909
100.2A/1	73,9	60,0	22500	17000	13,8	11,2	0,5	0,3	2,2	1,5	D / D	55	50	6	F6	334	38	245
100.2B/1	86,5	71,1	25250	19500	16,1	13,2	0,7	0,5	2,1	1,5	D / C	55	50	6	F6	371	44	296
100.2A/2	146	119	45000	34000	27,2	22,1	0,4	0,3	4,4	3,0	D / D	58	53	3	F6	566	73	490
100.2B/2	171	141	50500	39000	31,9	26,2	0,7	0,5	4,3	3,0	D / C	58	53	3	F6	641	85	593
100.2A/3	217	176	67500	51000	40,3	32,7	0,4	0,3	6,5	4,4	D / D	60	55	2	F6	770	106	735
100.2B/3	254	208	75750	58500	47,2	38,8	0,7	0,5	6,4	4,4	D / C	60	55	2	F6	876	125	889
100.2A/4	298	241	90000	68000	55,5	44,9	0,9	0,6	8,7	5,9	D / D	61	56	2	F6	1011	135	979
100.2B/4	345	274	92000	70000	64,3	51,0	0,6	0,4	8,8	6,0	D / C	60	55	2	G6	1211	217	1129
100.2A/5	376	294	101000	75500	70,0	54,8	0,7	0,5	11,0	7,5	D / D	61	56	2	G6	1329	223	1166
100.2B/5	439	347	115000	87500	81,7	64,7	1,1	0,7	11,0	7,5	D / C	61	56	2	G6	1523	267	1412
100.2A/6	457	358	121200	90600	85,1	66,6	1,2	0,7	12,0	9,0	D / D	62	57	2	G6	1581	265	1400
100.2C/1	93,2	76,3	26500	20500	17,4	14,2	0,9	0,6	2,1	1,5	D / C	55	50	8	F6	384	52	334
100.2D/1	102	84,6	28500	22500	19,1	15,8	0,6	0,4	2,1	1,5	C / C	55	50	6	F6	430	57	404
100.2C/2	186	152	53000	41000	34,6	28,3	0,8	0,6	4,2	2,9	D / C	58	53	4	F6	656	99	668
100.2D/2	203	167	57000	45000	37,8	31,2	0,5	0,4	4,2	2,9	C / C	58	53	3	F6	748	122	808
100.2C/3	265	217	79500	61500	49,4	40,4	0,3	0,2	6,3	4,4	D / C	60	55	2	F6	901	139	1002
100.2D/3	299	247	85500	67500	55,8	46,0	0,5	0,4	6,3	4,4	C / C	59	54	2	F6	1036	163	1212
100.2C/4	365	298	106000	82000	67,9	55,5	0,8	0,5	8,4	5,9	D / C	61	56	2	F6	1186	178	1335
100.2D/4	409	337	114000	90000	76,2	62,8	1,1	0,8	8,4	5,8	C / C	60	55	2	F6	1371	211	1617
100.2C/5	473	374	125000	95000	88,1	69,7	0,6	0,4	10,8	7,5	D / C	61	56	2	G6	1567	318	1590
100.2D/5	527	423	135000	105000	98,1	78,8	0,9	0,6	10,5	7,5	C / C	61	56	2	G6	1810	378	1925
100.2C/6	575	454	150000	114000	107,0	84,6	1,0	0,7	12,9	9,0	D / C	62	57	2	G6	1867	375	1909

Technische Daten aller Ventilatoren siehe Tabelle Seite 28 / Technical data for all fans see table page 28

Leistungstabellen

für Temperaturbedingungen  
nach Eurovent

Gewichte und Maße

Capacity tables

for temperature conditions  
acc. to Eurovent

Weights and Measures

GFH/V .../...-M 1 reihig / 1 row

Größe Size	$\dot{Q}_{HN}$ Nennleistung Ethylenglykol Nominal capacity Ethylene glycol 34 Vol.% 40/35 °C 25 °C		$\dot{V}_L$ Luftvolumen- strom Air volume flow		Ethylenglykol Ethylene glycol				aufgenommene el. Leistung consumed power		Energieeffizienzklasse Energy efficiency class	Schalldruck- pegel Sound pressure level		Passzahl Number of passes	Rohrteilung Tube pattern	Gewicht Weight	Rohrvolumen Tube volume	Fläche Surface	
	Δ	Y	Δ	Y	Volumenstrom Volume flow		Druckverlust Pressure drop		Δ	Y		Δ / Y	Δ						Y
					Δ	Y	Δ	Y											
080.3A/1	60,8	43,0	16700	11000	11,3	8,0	0,7	0,4	1,4	0,7	D / C	45	35	8	F6	311	36	245	
080.3B/1	67,8	47,9	17900	11900	12,6	8,9	1,1	0,6	1,4	0,7	C / C	45	35	8	F6	349	42	296	
080.3A/2	121	85,7	33400	22000	22,6	16,0	0,7	0,4	2,9	1,5	D / C	45	38	4	F6	521	65	490	
080.3B/2	135	95,5	35800	23800	25,2	17,8	1,0	0,5	2,8	1,4	C / C	48	38	4	F6	596	77	593	
080.3A/3	183	129	50100	33000	34,0	24,0	0,9	0,5	4,3	2,2	D / C	48	40	3	F6	703	102	735	
080.3B/3	194	137	53700	35700	36,1	25,5	0,4	0,2	4,3	2,2	C / C	50	40	2	F6	809	125	889	
080.3A/4	238	168	66800	44000	44,3	31,2	0,6	0,3	5,7	2,9	D / C	50	41	2	F6	921	135	979	
080.3B/4	265	187	71600	47600	49,3	34,7	0,9	0,5	5,7	2,9	C / C	51	40	2	F6	1073	160	1186	
080.3A/5	299	204	77000	50000	55,7	38,0	0,5	0,2	7,2	3,7	D / D	50	41	2	G6	1218	223	1166	
080.3B/5	335	229	84000	55000	62,4	42,6	0,7	0,3	7,2	3,7	C / C	51	41	2	G6	1411	267	1412	
080.3A/6	364	242	92400	60000	67,7	45,1	0,8	0,4	8,6	4,4	D / D	51	42	2	G6	1448	265	1400	
080.3C/1	71,8	50,6	18600	12400	13,4	9,4	1,0	0,5	1,4	0,7	C / B	52	35	10	F6	362	49	334	
080.3D/1	76,2	53,8	19400	13000	14,2	10,0	0,7	0,4	1,4	0,7	C / B	45	35	8	F6	408	60	404	
080.3C/2	143	101	37200	24800	26,6	18,8	0,9	0,5	2,8	1,4	C / B	45	38	5	F6	612	88	668	
080.3D/2	152	107	38800	26000	28,3	20,0	0,7	0,4	2,8	1,4	C / B	48	38	4	F6	704	116	808	
080.3C/3	211	149	55800	37200	39,3	27,8	0,7	0,4	4,2	2,2	C / C	48	40	3	F6	834	145	1002	
080.3D/3	228	161	58200	39000	42,5	30,0	0,9	0,5	4,1	2,2	C / B	50	39	3	F6	969	170	1212	
080.3C/4	275	194	74400	49600	51,2	36,1	0,5	0,3	5,6	2,9	C / C	49	41	2	F6	1097	178	1335	
080.3D/4	297	209	77600	52000	55,3	38,9	0,6	0,3	5,5	2,9	C / B	51	40	2	F6	1282	211	1617	
080.3C/5	349	246	93000	62000	65,0	45,8	0,9	0,5	7,0	3,6	C / C	50	41	2	F6	1392	217	1669	
080.3D/5	379	261	93000	62000	70,6	48,6	0,5	0,3	7,0	3,6	C / C	51	41	2	G6	1698	378	1925	
080.3C/6	422	290	105000	69600	78,6	54,1	0,6	0,3	8,5	4,4	C / C	51	42	2	G6	1733	375	1909	
090.2A/1	75,5	57,9	23200	16200	14,1	10,8	0,5	0,3	2,8	1,5	E / D	55	46	6	F6	334	36	245	
090.2B/1	86,1	65,1	25100	17500	16,0	12,1	0,7	0,4	2,7	1,5	D / D	54	46	6	F6	371	44	296	
090.2A/2	150	114	46400	32400	27,9	21,3	0,4	0,3	5,6	3,0	E / D	54	49	3	F6	566	65	490	
090.2B/2	170	129	50200	35000	31,7	24,0	0,7	0,4	5,4	3,0	D / D	57	49	3	F6	641	85	593	
090.2A/3	222	169	69600	48600	41,2	31,5	0,4	0,3	8,3	4,5	E / D	57	51	2	F6	770	106	735	
090.2B/3	252	190	75300	52500	47,0	35,5	0,6	0,4	8,2	4,5	D / D	59	50	2	F6	876	125	889	
090.2A/4	304	232	92800	64800	56,7	43,3	1,0	0,6	11,1	6,0	E / D	58	52	2	F6	1011	135	979	
090.2B/4	353	259	94400	65600	65,7	48,1	0,6	0,3	11,1	6,0	D / D	60	51	2	G6	1211	217	1129	
090.2A/5	391	289	106000	74000	72,7	53,8	0,7	0,4	14,0	7,5	E / E	59	52	2	G6	1329	223	1166	
090.2B/5	448	328	118000	82000	83,5	61,1	1,1	0,6	13,9	7,5	D / D	60	52	2	G6	1523	267	1412	
090.2A/6	475	351	127200	88800	88,4	65,4	1,2	0,7	16,8	9,0	E / E	60	53	2	G6	1581	265	1400	
090.2C/1	92,4	70,4	26200	18600	17,2	13,1	0,9	0,5	2,7	1,5	D / C	61	46	8	F6	384	52	334	
090.2D/1	101	75,9	27800	19800	18,7	14,1	0,5	0,3	2,7	1,5	D / C	54	46	6	F6	430	57	404	
090.2C/2	184	140	52400	37200	34,3	26,2	0,8	0,5	5,4	3,0	D / C	54	49	4	F6	656	99	668	
090.2D/2	199	150	55600	39600	37,0	28,0	0,5	0,3	5,4	3,0	D / C	57	49	3	F6	748	116	808	
090.2C/3	263	200	78600	55800	48,9	37,2	0,3	0,2	8,1	4,5	D / D	57	51	2	F6	901	145	1002	
090.2D/3	294	222	83400	59400	54,7	41,3	0,5	0,3	8,0	4,5	D / C	59	50	2	F6	1036	163	1212	
090.2C/4	362	275	104800	74400	67,3	51,2	0,8	0,5	10,8	6,0	D / C	58	52	2	F6	1186	178	1335	
090.2D/4	402	302	111200	79200	74,8	56,3	1,1	0,7	10,7	6,0	D / C	60	51	2	F6	1371	211	1617	
090.2C/5	470	346	124000	87000	87,6	64,4	0,6	0,4	13,8	7,5	D / D	59	52	2	G6	1567	318	1590	
090.2D/5	520	381	133000	93500	96,9	71,0	0,9	0,5	13,5	7,5	D / D	60	52	2	G6	1810	378	1925	
090.2C/6	571	420	148800	104400	106,3	78,2	1,0	0,6	16,5	9,0	D / D	60	53	2	G6	1867	375	1909	

**Leistungstabellen**  
für Temperaturbedingungen  
nach Eurovent  
**Gewichte und Maße**

**Capacity tables**  
for temperature conditions  
acc. to Eurovent  
**Weights and Measures**

GFH/V .../...-L 1 reihig / 1 row																			
Größe Size	$\dot{Q}_{HN}$ Nennleistung Ethylenglykol Nominal capacity Ethylene glycol 34 Vol.% 40/35 °C 25 °C		$\dot{V}_L$ Luftvolumenstrom Air volume flow		Ethylenglykol Ethylene glycol				aufgenommene el. Leistung consumed power		Energieeffizienzklasse Energy efficiency class	Schalldruck- pegel Sound pressure level		Passzahl Number of passes	Rohrteilung Tube pattern	Gewicht Weight	Rohrvolumen Tube volume	Fläche Surface	
	Δ	Υ	Δ	Υ	Volumenstrom Volume flow		Druckverlust Pressure drop		Δ	Υ		Δ / Υ	Δ						Υ
					m³/h	m³/h	bar	bar											
080.3A/1	53,0	42,4	13800	10600	9,9	7,9	1,0	0,7	0,8	0,5	C / B	41	35	10	F6	311	36	245	
080.3B/1	57,8	46,5	14800	11500	10,8	8,7	0,8	0,5	0,8	0,5	B / B	41	35	8	F6	349	42	296	
080.3A/2	106	84,6	27600	21200	19,7	15,7	1,0	0,7	1,6	1,0	C / B	44	38	5	F6	521	67	490	
080.3B/2	115	92,7	29600	23000	21,5	17,3	0,7	0,5	1,5	1,0	B / B	44	38	4	F6	596	77	593	
080.3A/3	156	125	41400	31800	29,1	23,3	0,7	0,5	2,3	1,5	C / B	46	40	3	F6	703	102	735	
080.3B/3	173	139	44400	34500	32,2	25,9	1,0	0,7	2,3	1,5	B / B	46	40	3	F6	809	120	889	
080.3A/4	204	162	55200	42400	37,9	30,2	0,5	0,3	3,1	2,0	C / B	47	41	2	F6	921	135	979	
080.3B/4	225	181	59200	46000	42,0	33,7	0,7	0,5	3,1	2,0	B / B	46	40	2	F6	1073	160	1186	
080.3A/5	259	206	69000	53000	48,2	38,4	0,9	0,6	3,9	2,5	C / B	47	41	2	F6	1170	164	1224	
080.3B/5	263	212	75000	58000	48,9	39,5	1,0	0,7	3,9	2,5	C / B	47	41	2	G4	1213	180	941	
080.3A/6	288	228	84000	64800	53,6	43,3	1,1	0,8	4,7	2,9	C / B	48	42	2	G4	1251	179	933	
080.3C/1	60,8	48,8	15300	11900	11,3	9,1	0,7	0,5	0,8	0,5	B / B	41	35	10	F6	362	49	334	
080.3D/1	65,5	52,7	16000	12500	12,2	9,8	1,0	0,7	0,8	0,5	B / B	41	35	10	F6	408	57	404	
080.3C/2	121	97,5	30600	23800	22,6	18,1	0,7	0,5	1,5	1,0	B / B	44	38	5	F6	612	88	668	
080.3D/2	131	105	32000	25000	24,3	19,6	1,0	0,6	1,5	1,0	B / B	44	38	5	F6	704	105	808	
080.3C/3	179	144	45900	35700	33,3	26,8	0,5	0,3	2,3	1,4	B / B	46	40	3	F6	834	145	1002	
080.3D/3	193	155	48000	37500	36,0	28,9	0,7	0,5	2,3	1,4	B / B	45	39	3	F6	969	170	1212	
080.3C/4	243	195	61200	47600	45,2	36,3	1,1	0,8	3,0	1,9	B / B	47	41	3	F6	1097	178	1335	
080.3D/4	251	202	64000	50000	46,8	37,6	0,5	0,3	3,0	1,9	B / B	46	40	2	F6	1282	211	1617	
080.3C/5	296	237	76500	59500	55,0	44,2	0,7	0,4	3,8	2,4	B / B	47	41	2	F6	1392	217	1669	
080.3D/5	318	255	80000	62500	59,3	47,5	0,9	0,6	3,8	2,4	B / B	47	41	2	F6	1629	258	2021	
080.3C/6	329	329	92400	72000	61,2	49,7	0,8	0,6	4,6	2,9	B / B	48	42	2	G4	1465	244	1272	
090.2A/1	52,1	35,3	13500	8600	9,7	6,6	1,0	0,5	0,7	0,4	B / B	43	31	10	F6	312	36	245	
090.2B/1	56,4	38,6	14400	9300	10,5	7,2	0,8	0,4	0,7	0,4	B / B	43	31	8	F6	349	42	296	
090.2A/2	104	70,5	27000	17200	19,4	13,1	1,0	0,5	1,5	0,7	B / B	46	34	5	F6	522	67	490	
090.2B/2	113	76,8	28800	18600	21,0	14,3	0,7	0,4	1,5	0,7	B / B	46	34	4	F6	597	77	593	
090.2A/3	154	104	40500	25800	28,6	19,4	0,7	0,3	2,2	1,1	C / B	48	36	3	F6	704	102	735	
090.2B/3	169	115	43200	27900	31,5	21,5	0,9	0,5	2,2	1,1	B / B	47	35	3	F6	810	120	889	
090.2A/4	200	135	54000	34400	37,2	25,2	0,5	0,2	3,0	1,4	C / B	49	37	2	F6	923	135	979	
090.2B/4	220	150	57600	37200	41,0	27,9	0,7	0,3	2,9	1,4	B / B	48	36	2	F6	1074	160	1186	
090.2A/5	254	172	67500	43000	47,3	32,0	0,9	0,4	3,7	1,8	C / B	49	37	2	F6	1171	164	1224	
090.2B/5	257	257	73000	44000	47,9	31,2	0,9	0,4	3,6	1,8	B / B	49	37	2	G4	1215	180	941	
090.2A/6	284	284	82800	49200	53,0	34,3	1,1	0,5	4,4	2,2	C / B	50	38	2	G4	1253	179	933	
090.2C/1	51,2	35,1	15700	9800	9,5	6,5	0,6	0,3	0,7	0,4	B / B	43	31	8	F4	325	35	223	
090.2D/1	55,5	38,4	16200	10300	10,3	7,1	0,8	0,4	0,7	0,4	B / B	43	31	8	F4	363	40	269	
090.2C/2	102	70,2	31400	19600	19,0	13,1	0,6	0,3	1,4	0,7	B / B	46	34	4	F4	539	63	445	
090.2D/2	111	76,7	32400	20600	20,7	14,3	0,8	0,4	1,4	0,7	B / B	46	34	4	F4	615	72	539	
090.2C/3	154	106	47100	29400	28,7	19,7	0,8	0,4	2,1	1,1	B / B	48	36	3	F4	722	98	668	
090.2D/3	167	115	48600	30900	31,1	21,5	1,1	0,6	2,0	1,1	B / B	47	35	3	F4	825	115	808	
090.2C/4	201	137	62800	39200	37,4	25,6	0,6	0,3	2,8	1,4	B / B	49	37	2	F4	943	131	890	
090.2D/4	218	150	64800	41200	40,6	28,0	0,8	0,4	2,7	1,4	B / B	48	36	2	F4	1091	153	1078	
090.2C/5	256	175	78500	49000	47,6	32,6	1,0	0,5	3,5	1,8	B / B	49	37	2	F4	1189	157	1113	
090.2D/5	287	287	78500	49000	53,5	35,6	0,7	0,3	3,5	1,8	B / B	49	37	2	G4	1429	246	1284	
090.2C/6	324	324	90600	55800	60,2	39,9	0,8	0,4	4,3	2,1	B / B	50	38	2	G4	1467	244	1272	
100.2A/1	64,5	47,1	18000	12250	12,0	8,8	0,8	0,5	1,2	0,7	C / C	50	43	8	F6	312	36	245	
100.2B/1	72,5	54,0	20000	14000	13,5	10,1	0,5	0,3	1,2	0,7	C / B	50	43	6	F6	349	42	296	
100.2A/2	129	94,0	36000	24500	24,0	17,5	0,7	0,4	2,4	1,5	C / C	53	46	4	F6	522	67	490	
100.2B/2	144	107	40000	28000	26,7	19,9	0,5	0,3	2,4	1,5	C / B	53	46	3	F6	597	77	593	
100.2A/3	184	134	54000	36750	34,2	25,0	0,3	0,2	3,6	2,2	C / C	55	48	2	F6	704	102	735	
100.2B/3	212	158	60000	42000	39,5	29,3	0,5	0,3	3,6	2,2	C / B	55	48	2	F6	810	120	889	
100.2A/4	252	184	72000	49000	47,0	34,3	0,7	0,4	4,8	3,0	C / C	56	49	2	F6	923	135	979	
100.2B/4	290	215	80000	56000	54,0	40,0	1,1	0,6	4,8	3,0	C / B	55	48	2	F6	1074	160	1186	
100.2A/5	293	293	92500	63500	54,5	40,7	1,0	0,6	6,0	3,5	C / C	56	49	2	G4	1055	152	1166	
100.2B/5	337	337	102500	72500	62,8	47,6	1,5	0,9	6,0	3,5	C / B	56	49	2	G4	1215	180	1412	
100.2A/6	357	357	111000	76200	66,4	49,5	1,6	1,0	7,2	4,2	C / C	57	50	2	G4	1253	179	1400	
100.2C/1	65,9	51,5	23000	16500	12,3	9,6	0,4	0,3	1,2	0,7	C / B	50	43	6	F4	325	35	223	
100.2D/1	73,6	57,5	24100	17500	13,7	10,7	0,6	0,4	1,2	0,7	C / B	50	43	6	F4	363	40	404	
100.2C/2	131	102	46000	33000	24,4	19,0	0,4	0,3	2,3	1,4	C / B	53	46	3	F4	539	63	445	
100.2D/2	146	114	48200	35000	27,3	21,3	0,6	0,4	2,3	1,4	C / B	53	46	3	F4	615	72	808	
100.2C/3	194	152	69000	49500	36,2	28,2	0,4	0,3	3,5	2,1	C / B	55	48	2	F4	722	98	668	
100.2D/3	217	169	72300	52500	40,4	31,5	0,6	0,4	3,5	2,1	C / B	54	47	2	F4	825	115	1212	
100.2C/4	268	209	92000	66000	49,9	38,9	0,9	0,6	4,6	2,8	C / B	56	49	2	F4	943	131	890	
100.2D/4	310	310	92000	66800	57,8	44,4	0,6	0,4	4,6	2,8	C / B	55	48	2	G4	1137	201	1540	
100.2C/5	354	354	107500	76500	65,8	50,1	0,8	0,5	5,8	3,5	C / B	56	49	2	G4	1233	207	1590	
100.2D/5	394	394	115000	83500	73,4	56,4	1,1	0,7	5,8	3,5	C / B	56	49	2	G4	1429	246	1925	
100.2C/6	431	431	129000	91800	80,2	60,9	1,3	0,8	6,9	4,2	C / B	57	50	2	G4	1467	244	1909	

Technische Daten aller Ventilatoren siehe Tabelle Seite 28 / Technical data for all fans see table page 28

Leistungstabellen

für Temperaturbedingungen nach Eurovent

Gewichte und Maße

Capacity tables

for temperature conditions acc. to Eurovent

Weights and Measures

GFH/V .../...-S 1 reihig / 1 row

Größe Size	$\dot{Q}_{HN}$ Nennleistung Ethylenglykol Nominal capacity Ethylene glycol 34 Vol.% 40/35 °C 25 °C		$\dot{V}_L$ Luftvolumenstrom Air volume flow		Ethylenglykol Ethylene glycol				aufgenommene el. Leistung consumed power		Energieeffizienzklasse Energy efficiency class	Schalldruckpegel Sound pressure level		Passzahl Number of passes	Rohrteilung Tube pattern	Gewicht Weight	Rohrvolumen Tube volume	Fläche Surface
	$\Delta$	$\Upsilon$	$\Delta$	$\Upsilon$	Volumenstrom Volume flow		Druckverlust Pressure drop		$P_{el}$ total	$\Delta / \Upsilon$		$\Delta$	$\Upsilon$					
					$\Delta$	$\Upsilon$	$\Delta$	$\Upsilon$										
	kW		m <sup>3</sup> /h		m <sup>3</sup> /h		bar		kW			dB(A)10m						
080.3A/1	32,2	26,5	9400	7350	6,0	4,9	1,0	0,7	0,3	0,2	B / A	32	26	10	F4	282	24	163
080.3B/1	35,3	28,9	9950	7800	6,6	5,4	0,6	0,5	0,3	0,2	A / A	32	26	8	F4	314	28	198
080.3A/2	64,9	53,2	18800	14700	12,1	9,9	0,9	0,6	0,6	0,4	B / A	35	29	5	F4	463	45	326
080.3B/2	70,6	57,8	19900	15600	13,1	10,8	0,6	0,4	0,6	0,4	A / A	35	29	4	F4	527	55	395
080.3A/3	96,3	78,9	28200	22050	17,9	14,7	0,6	0,4	0,9	0,6	B / A	37	31	3	F4	614	64	490
080.3B/3	106	86,8	29850	23400	19,7	16,2	0,9	0,6	0,9	0,6	A / A	37	31	3	F4	698	76	593
080.3A/4	125	103	37600	29400	23,3	19,1	0,4	0,3	1,2	0,7	B / A	38	32	2	F4	797	91	653
080.3B/4	138	113	39800	31200	25,8	21,1	0,6	0,4	1,2	0,7	A / A	37	31	2	F4	919	107	790
080.3A/5	160	131	47000	36750	29,8	24,4	0,8	0,5	1,6	0,9	B / A	38	32	2	F4	1010	110	816
080.3B/5	177	142	47000	36500	33,0	26,5	0,5	0,3	1,6	0,9	A / A	38	32	2	G4	1203	180	941
080.3A/6	194	155	52200	40200	36,1	28,8	0,5	0,4	1,9	1,1	B / A	39	33	2	G4	1239	179	933
080.3C/1	37,4	30,5	10200	8000	7,0	5,7	1,0	0,7	0,3	0,2	A / A	32	26	12	F4	323	32	223
080.3D/1	39,7	32,9	10550	8450	7,4	6,1	0,8	0,6	0,3	0,2	A / A	32	26	10	F4	361	40	269
080.3C/2	74,7	61,0	20400	16000	13,9	11,4	1,0	0,7	0,6	0,4	A / A	35	29	6	F4	534	63	445
080.3D/2	79,4	65,9	21100	16900	14,8	12,3	0,8	0,6	0,6	0,4	A / A	35	29	5	F4	610	74	539
080.3C/3	112	91,5	30600	24000	20,9	17,0	1,0	0,7	0,9	0,5	A / A	37	31	4	F4	715	87	668
080.3D/3	118	97,7	31650	25350	21,9	18,2	0,6	0,4	0,9	0,5	A / A	36	30	3	F4	818	115	808
080.3C/4	149	121	40800	32000	27,7	22,6	1,0	0,7	1,2	0,7	A / A	38	32	3	F4	934	124	890
080.3D/4	153	127	42200	33800	28,6	23,7	0,4	0,3	1,2	0,7	A / A	37	31	2	F4	1081	153	1078
080.3C/5	181	148	51000	40000	33,7	27,5	0,6	0,4	1,6	0,9	A / A	38	32	2	F4	1177	157	1113
080.3D/5	194	161	52750	42250	36,2	30,0	0,8	0,5	1,6	0,9	A / A	38	32	2	F4	1372	185	1347
080.3C/6	220	179	61200	48000	40,9	33,4	0,9	0,7	1,9	1,1	A / A	39	33	2	F4	1404	183	1335
090.2A/1	45,0	37,0	14600	11300	8,4	6,9	0,8	0,6	0,7	0,4	C / B	41	35	8	F4	288	24	163
090.2B/1	49,7	40,9	16000	12400	9,3	7,6	0,6	0,4	0,7	0,4	B / B	41	35	6	F4	320	29	198
090.2A/2	89,9	73,9	29200	22600	16,7	13,8	0,8	0,6	1,4	0,9	C / B	44	38	4	F4	475	46	326
090.2B/2	99,3	81,5	32000	24800	18,5	15,2	0,5	0,4	1,4	0,9	B / B	44	38	3	F4	540	53	395
090.2A/3	128	105	43800	33900	23,9	19,6	0,3	0,2	2,1	1,3	C / B	46	40	2	F4	632	64	490
090.2B/3	148	121	48000	37200	27,5	22,5	0,5	0,4	2,1	1,3	B / B	45	39	2	F4	717	84	593
090.2A/4	177	145	58400	45200	33,0	27,1	0,8	0,5	2,8	1,8	C / B	47	41	2	F4	823	91	653
090.2B/4	202	165	64000	49600	37,6	30,8	1,2	0,8	2,8	1,8	B / B	46	40	2	F4	944	107	790
090.2A/5	226	179	66000	50000	42,0	33,4	0,6	0,4	3,5	2,2	C / B	47	41	2	G4	1075	152	778
090.2B/5	260	209	74000	57000	48,4	38,9	0,9	0,6	3,5	2,2	B / B	47	41	2	G4	1235	180	941
090.2A/6	274	218	79200	60000	51,1	40,6	1,0	0,7	4,2	2,6	C / B	48	42	2	G4	1277	179	933
090.2C/1	54,0	44,4	16800	13100	10,1	8,3	0,7	0,5	0,7	0,4	B / B	41	35	8	F4	329	35	223
090.2D/1	60,1	49,4	17900	14000	11,2	9,2	1,0	0,7	0,7	0,4	B / A	41	35	8	F4	367	40	269
090.2C/2	108	88,6	33600	26200	20,1	16,5	0,6	0,5	1,4	0,9	B / B	44	38	4	F4	547	61	445
090.2D/2	120	98,7	35800	28000	22,4	18,4	0,9	0,6	1,4	0,9	B / A	44	38	4	F4	623	72	539
090.2C/3	163	134	50400	39300	30,3	24,9	0,9	0,6	2,1	1,3	B / B	46	40	3	F4	734	98	668
090.2D/3	172	142	53700	42000	32,1	26,4	0,4	0,3	2,1	1,3	B / B	45	39	2	F4	837	121	808
090.2C/4	212	174	67200	52400	39,5	32,4	0,6	0,4	2,8	1,8	B / B	47	41	2	F4	959	131	890
090.2D/4	236	194	71600	56000	43,9	36,1	0,9	0,6	2,8	1,7	B / A	46	40	2	F4	1107	153	1078
090.2C/5	270	222	84000	65500	50,2	41,3	1,1	0,8	3,5	2,2	B / B	47	41	2	F4	1209	157	1113
090.2D/5	306	252	84500	67250	56,9	46,9	0,7	0,5	3,5	2,2	B / A	47	41	2	G4	1449	246	1284
090.2C/6	334	269	94200	72600	62,2	50,0	0,8	0,6	4,2	2,6	B / B	48	42	2	G4	1491	244	1272
100.2A/1	46,3	36,1	16000	11500	8,6	6,7	0,4	0,3	0,9	0,5	C / B	42	34	6	F4	288	24	163
100.2B/1	54,3	42,4	18000	13000	10,1	7,9	0,7	0,4	0,8	0,5	C / B	42	34	6	F4	320	29	198
100.2A/2	92,6	72,1	32000	23000	17,2	13,4	0,4	0,3	1,7	1,0	C / B	45	37	3	F4	475	46	326
100.2B/2	109	84,6	36000	26000	20,2	15,8	0,6	0,4	1,7	1,0	C / B	45	37	3	F4	540	53	395
100.2A/3	137	107	48000	34500	25,6	19,9	0,4	0,2	2,5	1,5	C / B	47	39	2	F4	632	64	490
100.2B/3	161	126	54000	39000	30,1	23,4	0,6	0,4	2,5	1,5	C / B	47	39	2	F4	717	84	593
100.2A/4	190	147	64000	46000	35,3	27,4	0,9	0,6	3,4	2,0	C / B	48	40	2	F4	823	91	653
100.2B/4	219	166	64400	46000	40,8	30,9	0,6	0,3	3,4	2,0	C / B	47	39	2	G4	981	148	753
100.2A/5	237	179	70000	50000	44,0	33,4	0,7	0,4	4,3	2,5	C / B	48	40	2	G4	1075	152	778
100.2B/5	279	211	80500	57500	51,9	39,2	1,1	0,6	4,2	2,5	C / B	48	40	2	G4	1235	180	941
100.2A/6	288	218	84000	60000	53,6	40,6	1,1	0,7	5,1	3,0	C / B	49	41	2	G4	1277	179	933
100.2C/1	59,3	46,1	19000	13750	11,0	8,6	0,8	0,5	0,8	0,5	B / B	42	34	8	F4	329	35	223
100.2D/1	65,0	50,9	20500	15000	12,1	9,5	0,5	0,3	0,8	0,5	B / B	42	34	6	F4	367	40	269
100.2C/2	118	92,2	38000	27500	22,1	17,2	0,8	0,5	1,6	1,0	B / B	45	37	4	F4	547	61	445
100.2D/2	129	101	41000	30000	24,1	18,8	0,5	0,3	1,6	1,0	B / B	45	37	3	F4	623	72	539
100.2C/3	169	131	57000	41250	31,5	24,5	0,3	0,2	2,5	1,5	C / B	47	39	2	F4	734	98	668
100.2D/3	192	150	61500	45000	35,7	27,9	0,5	0,3	2,5	1,4	B / B	46	38	2	F4	837	121	808
100.2C/4	233	181	76000	55000	43,4	33,7	0,7	0,5	3,3	2,0	B / B	48	40	2	F4	959	131	890
100.2D/4	262	205	82000	60000	48,8	38,1	1,1	0,7	3,3	1,9	B / B	47	39	2	F4	1107	153	1078
100.2C/5	301	227	87500	62500	56,0	42,3	0,6	0,4	4,2	2,5	B / B	48	40	2	G4	1253	207	1060
100.2D/5	340	277	96000	75000	63,3	51,5	0,9	0,6	4,2	2,5	B / A	48	40	2	G4	1449	246	1284
100.2C/6	365	276	105000	75000	68,0	51,4	1,0	0,6	5,0	2,9	B / B	49	41	2	G4	1491	244	1272

Technische Daten aller Ventilatoren siehe Tabelle Seite 28 / Technical data for all fans see table page 28



**Leistungstabellen**  
für Temperaturbedingungen  
nach Eurovent  
**Gewichte und Maße**

**Capacity tables**  
for temperature conditions  
acc. to Eurovent  
**Weights and Measures**

GFH/V .../...-E 1 reihig / 1 row																		
Größe Size	$\dot{Q}_{HN}$ Nennleistung Ethylenglykol Nominal capacity Ethylene glycol 34 Vol.% 40/35 °C 25 °C		$\dot{V}_L$ Luftvolumenstrom Air volume flow		Ethylenglykol Ethylene glycol				aufgenommene el. Leistung consumed power		Energieeffizienzklasse Energy efficiency class	Schalldruckpegel Sound pressure level		Passzahl Number of passes	Rohrteilung Tube pattern	Gewicht Weight	Rohrvolumen Tube volume	Fläche Surface
	Δ	Y	Δ	Y	Volumenstrom Volume flow		Druckverlust Pressure drop		P <sub>el</sub> total	Δ / Y		Δ	Y					
					Δ	Y	Δ	Y										
080.3A/1	29,7	21,5	8500	5700	5,5	4,0	0,9	0,5	0,2	0,1	A / A	29	19	10	F4	282	24	163
080.3B/1	32,7	23,5	9050	6100	6,1	4,4	0,6	0,3	0,2	0,1	A / A	29	19	8	F4	314	28	198
080.3A/2	59,8	43,1	17000	11400	11,1	8,0	0,8	0,4	0,5	0,2	A / A	32	22	5	F4	463	45	326
080.3B/2	66,1	47,5	18100	12200	12,3	8,9	1,1	0,6	0,5	0,2	A / A	32	22	5	F4	527	53	395
080.3A/3	88,8	63,8	25500	17100	16,5	11,9	0,5	0,3	0,7	0,4	A / A	34	24	3	F4	614	64	490
080.3B/3	98,2	70,6	27150	18300	18,3	13,1	0,8	0,4	0,7	0,4	A / A	34	24	3	F4	698	76	593
080.3A/4	116	83,1	34000	22800	21,6	15,5	0,4	0,2	0,9	0,5	A / A	35	25	2	F4	797	91	653
080.3B/4	128	92,0	36200	24400	23,9	17,1	0,5	0,3	0,9	0,5	A / A	34	24	2	F4	919	107	790
080.3A/5	147	106	42500	28500	27,4	19,7	0,7	0,4	1,2	0,6	A / A	35	25	2	F4	1010	110	816
080.3B/5	163	117	45250	30500	30,3	21,7	1,0	0,5	1,2	0,6	A / A	35	25	2	F4	1166	131	988
080.3A/6	176	121	46800	31200	32,8	22,5	0,5	0,2	1,4	0,7	A / A	36	26	2	G4	1239	179	933
080.3C/1	34,6	24,9	9300	6300	6,4	4,6	0,9	0,5	0,2	0,1	A / A	29	19	12	F4	323	32	223
080.3D/1	36,7	26,5	9600	6550	6,8	4,9	0,7	0,4	0,2	0,1	A / A	29	19	10	F4	361	40	269
080.3C/2	69,2	49,8	18600	12600	12,9	9,3	0,9	0,5	0,5	0,2	A / A	32	22	6	F4	534	63	445
080.3D/2	73,3	52,9	19200	13100	13,7	9,9	0,7	0,4	0,5	0,2	A / A	32	22	5	F4	610	74	539
080.3C/3	104	74,7	27900	18900	19,3	13,9	0,9	0,5	0,7	0,4	A / A	34	24	4	F4	715	87	668
080.3D/3	109	78,4	28800	19650	20,2	14,6	0,5	0,3	0,7	0,4	A / A	33	23	3	F4	818	115	800
080.3C/4	138	99,1	37200	25200	25,6	18,5	0,8	0,5	0,9	0,5	A / A	35	25	3	F4	934	124	890
080.3D/4	142	102	38400	26200	26,4	19,0	0,4	0,2	0,9	0,5	A / A	34	24	2	F4	1081	153	1078
080.3C/5	167	120	46500	31500	31,2	22,4	0,5	0,3	1,2	0,6	A / A	35	25	2	F4	1177	157	1113
080.3D/5	180	129	48000	32750	33,4	24,1	0,7	0,4	1,2	0,6	A / A	35	25	2	F4	1372	185	1347
080.3C/6	203	146	55800	37800	37,8	27,2	0,8	0,5	1,4	0,7	A / A	36	26	2	F4	1404	183	1335
090.2A/1	40,3	27,0	12600	7600	7,5	5,0	0,7	0,3	0,6	0,3	B / B	37	27	8	F4	288	24	163
090.2B/1	45,8	31,3	13800	8600	8,5	5,8	1,0	0,5	0,6	0,3	B / A	37	27	8	F4	320	28	198
090.2A/2	80,4	53,9	25200	15200	15,0	10,0	0,7	0,3	1,1	0,6	B / B	40	30	4	F4	475	46	326
090.2B/2	91,5	62,6	27600	17200	17,0	11,7	1,0	0,5	1,1	0,6	B / A	40	30	4	F4	540	55	395
090.2A/3	121	81,0	37800	22800	22,5	15,1	0,9	0,5	1,7	0,8	B / B	42	32	3	F4	632	64	490
090.2B/3	132	89,9	41400	25800	24,5	16,7	0,4	0,2	1,7	0,8	B / B	41	31	2	F4	717	84	593
090.2A/4	158	106	50400	30400	29,5	19,7	0,6	0,3	2,2	1,1	B / B	43	33	2	F4	823	91	653
090.2B/4	180	123	55200	34400	33,5	22,9	0,9	0,5	2,2	1,1	B / A	42	32	2	F4	944	107	790
090.2A/5	197	134	56000	35500	36,7	24,9	0,5	0,2	2,8	1,4	B / B	43	33	2	G4	1115	152	778
090.2B/5	227	147	63000	38000	42,3	27,4	0,7	0,3	2,8	1,4	B / B	43	33	2	G4	1277	180	941
090.2A/6	240	155	67200	40200	44,6	28,8	0,8	0,4	3,3	1,7	B / B	44	34	2	G4	1277	179	933
090.2C/1	48,7	33,3	14400	9000	9,1	6,2	1,0	0,5	0,6	0,3	B / A	37	27	10	F4	329	35	223
090.2D/1	53,1	36,5	15300	9700	9,9	6,8	0,8	0,4	0,6	0,3	B / A	37	27	8	F4	367	40	269
090.2C/2	97,2	66,5	28800	18000	18,1	12,4	1,0	0,5	1,1	0,6	B / A	40	30	5	F4	547	63	445
090.2D/2	106	73,0	30600	19400	19,7	13,6	0,7	0,4	1,1	0,6	B / A	40	30	4	F4	623	72	539
090.2C/3	144	98,5	43200	27000	26,8	18,3	0,7	0,4	1,7	0,8	B / A	42	32	3	F4	734	98	668
090.2D/3	160	110	45900	29100	29,7	20,4	1,0	0,5	1,6	0,8	B / A	41	31	3	F4	837	115	808
090.2C/4	188	128	57600	36000	34,9	23,8	0,5	0,3	2,2	1,1	B / A	43	33	2	F4	959	131	890
090.2D/4	208	143	61200	38800	38,8	26,6	0,7	0,4	2,2	1,1	B / A	42	32	2	F4	1107	153	1078
090.2C/5	239	163	72000	45000	44,5	30,3	0,9	0,5	2,8	1,4	B / A	43	33	2	F4	1209	157	1113
090.2D/5	269	177	72500	45000	50,1	33,0	0,6	0,3	2,8	1,4	B / A	43	33	2	G4	1491	246	1284
090.2C/6	293	192	80400	49200	54,5	35,7	0,7	0,3	3,3	1,7	B / A	44	34	2	G4	1491	244	1272
100.2A/1	43,7	30,2	14000	8750	8,1	5,6	0,8	0,4	0,7	0,3	C / B	39	30	8	F4	288	24	163
100.2B/1	49,1	35,1	15750	10250	9,1	6,5	0,6	0,3	0,7	0,3	B / B	39	30	6	F4	320	28	198
100.2A/2	87,2	60,4	28000	17500	16,2	11,2	0,8	0,4	1,3	0,7	C / B	42	33	4	F4	475	46	326
100.2B/2	98,2	70,0	31500	20500	18,3	13,0	0,5	0,3	1,3	0,7	B / B	42	33	3	F4	540	55	395
100.2A/3	124	86,0	42000	26250	23,2	16,0	0,3	0,2	2,0	1,0	C / B	44	35	2	F4	632	64	490
100.2B/3	146	104	47250	30750	27,1	19,3	0,5	0,3	2,0	1,0	B / B	44	35	2	F4	717	84	593
100.2A/4	172	118	56000	35000	31,9	22,1	0,7	0,4	2,7	1,4	C / B	45	36	2	F4	823	91	653
100.2B/4	199	142	63000	41000	37,1	26,4	1,1	0,6	2,7	1,4	B / B	44	35	2	F4	944	107	790
100.2A/5	213	144	61500	38500	39,6	26,7	0,6	0,3	3,4	1,6	C / B	45	36	2	G4	1115	152	778
100.2B/5	253	171	71500	45000	47,0	31,8	0,9	0,4	3,4	1,6	B / B	45	36	2	G4	1277	180	941
100.2A/6	259	174	73800	46200	48,2	32,5	0,9	0,5	4,1	1,9	C / B	46	37	2	G4	1277	179	933
100.2C/1	53,8	38,6	16750	11000	10,0	7,2	0,7	0,4	0,7	0,3	B / A	39	30	8	F4	329	35	223
100.2D/1	60,9	41,3	18250	11250	11,3	7,7	1,0	0,5	0,7	0,3	B / A	39	30	8	F4	367	40	269
100.2C/2	108	77,1	33500	22000	20,0	14,4	0,6	0,4	1,3	0,7	B / A	42	33	4	F4	547	63	445
100.2D/2	122	82,5	36500	22500	22,7	15,4	0,9	0,5	1,3	0,7	B / A	42	33	4	F4	623	72	539
100.2C/3	162	116	50250	33000	30,2	21,6	0,9	0,5	2,0	1,0	B / A	44	35	3	F4	734	98	668
100.2D/3	175	118	54750	33750	32,6	22,0	0,4	0,2	2,0	1,0	B / A	43	34	2	F4	837	115	808
100.2C/4	212	151	67000	44000	39,4	28,2	0,6	0,3	2,6	1,4	B / A	45	36	2	F4	959	131	890
100.2D/4	240	162	73000	45000	44,6	30,1	0,9	0,4	2,6	1,4	B / A	44	35	2	F4	1107	153	1078
100.2C/5	269	192	83750	55000	50,1	35,8	1,1	0,6	3,3	1,7	B / A	45	36	2	F4	1209	157	1113
100.2D/5	307	212	85000	55000	57,2	39,4	0,7	0,4	3,4	1,6	B / A	45	36	2	G4	1491	246	1284
100.2C/6	331	224	93000	58800	61,5	41,7	0,8	0,4	4,0	1,9	B / A	46	37	2	G4	1491	244	1272

Technische Daten aller Ventilatoren siehe Tabelle Seite 28 / Technical data for all fans see table page 28

Abmessungen

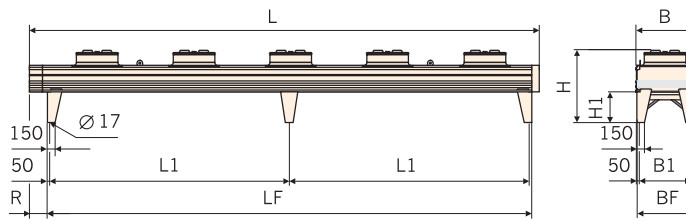
Dimensions

Größe  Size	Abmessungen  Dimensions													Anzahl der FüÙe No. of feet	Ausführung Design
	L	GFH								GFV					
		B	H	L1	LF	B1	BF	H1	R	L1	C	R1	B		
		mm	mm	mm	mm	mm	mm	mm	mm	mm	mm	mm	mm		
080.3A/1	2300	1141	1430	1805	1905	1005	1105	600	247	1900	1250	275	900	4	V / VII
080.3B/1	2700	1141	1430	2205	2305	1005	1105	600	247	2300	1250	275	900	4	V / VII
080.3A/2	4200	1141	1430	3705	3805	1005	1105	600	247	1900	1250	275	900	4	V / VII
080.3B/2	5000	1141	1430	4505	4605	1005	1105	600	247	2300	1250	275	900	4	V / VII
080.3A/3	6100	1141	1430	5605	5705	1005	1105	600	247	1900	1241	275	—	4	V / VI
080.3B/3	7300	1141	1430	6805	6905	1005	1105	600	247	2300	1241	275	—	4	V / VI
080.3A/4	8100	1141	1430	7505	7605	1005	1105	600	347	1900	1241	375	—	4	V / VI
080.3B/4	9700	1141	1430	9105	9205	1005	1105	600	347	2300	1241	375	—	4	V / VI
080.3A/5	10000	1141	1430	4702	9505	1005	1105	600	347	1900	1241	375	—	6	V / VI
080.3B/5	12000	1141	1430	5702	11505	1005	1105	600	347	2300	1241	375	—	6	V / VI
080.3A/6	11900	1141	1430	5652	11405	1005	1105	600	347	1900	1241	375	—	6	V / VI
080.3C/1	2300	1541	1430	1805	1905	1405	1505	600	347	1900	1650	275	900	4	V / VII
080.3D/1	2700	1541	1430	2205	2305	1405	1505	600	247	2300	1650	275	900	4	V / VII
080.3C/2	4200	1541	1430	3705	3805	1405	1505	600	247	1900	1650	275	900	4	V / VII
080.3D/2	5000	1541	1430	4505	4605	1405	1505	600	247	2300	1650	275	900	4	V / VII
080.3C/3	6100	1541	1430	5605	5705	1405	1505	600	247	1900	1641	275	—	4	V / VI
080.3D/3	7300	1541	1430	6805	6905	1405	1505	600	247	2300	1641	275	—	4	V / VI
080.3C/4	8100	1541	1430	7505	7605	1405	1505	600	247	1900	1641	375	—	4	V / VI
080.3D/4	9700	1541	1430	9105	9205	1405	1505	600	347	2300	1641	375	—	4	V / VI
080.3C/5	10000	1541	1430	4702	9505	1405	1505	600	347	1900	1641	375	—	6	V / VI
080.3D/5	12000	1541	1430	5702	11505	1405	1505	600	347	2300	1641	375	—	6	V / VI
080.3C/6	11900	1541	1430	5652	11405	1405	1505	600	347	1900	1641	375	—	6	V / VI
090.2A/1	2300	1141	1460	1805	1905	1005	1105	600	247	1900	1250	275	930	4	V / VII
090.2B/1	2700	1141	1460	2205	2305	1005	1105	600	247	2300	1250	275	930	4	V / VII
090.2A/2	4200	1141	1460	3705	3805	1005	1105	600	247	1900	1250	275	930	4	V / VII
090.2B/2	5000	1141	1460	4505	4605	1005	1105	600	247	2300	1250	275	930	4	V / VII
090.2A/3	6100	1141	1460	5605	5705	1005	1105	600	247	1900	1241	275	—	4	V / VI
090.2B/3	7300	1141	1460	6805	6905	1005	1105	600	247	2300	1241	275	—	4	V / VI
090.2A/4	8100	1141	1460	7505	7605	1005	1105	600	347	1900	1241	375	—	4	V / VI
090.2B/4	9700	1141	1460	9105	9205	1005	1105	600	347	2300	1241	375	—	4	V / VI
090.2A/5	10000	1141	1460	4702	9505	1005	1105	600	347	1900	1241	375	—	6	V / VI
090.2B/5	12000	1141	1460	5702	11505	1005	1105	600	347	2300	1241	375	—	6	V / VI
090.2A/6	11900	1141	1460	5652	11405	1005	1105	600	347	1900	1241	375	—	6	V / VI
090.2C/1	2300	1541	1460	1805	1905	1405	1505	600	347	1900	1650	275	930	4	V / VII
090.2D/1	2700	1541	1460	2205	2305	1405	1505	600	247	2300	1650	275	930	4	V / VII
090.2C/2	4200	1541	1460	3705	3805	1405	1505	600	247	1900	1650	275	930	4	V / VII
090.2D/2	5000	1541	1460	4505	4605	1405	1505	600	247	2300	1650	275	930	4	V / VII
090.2C/3	6100	1541	1460	5605	5705	1405	1505	600	247	1900	1641	275	—	4	V / VI
090.2D/3	7300	1541	1460	6805	6905	1405	1505	600	247	2300	1641	275	—	4	V / VI
090.2C/4	8100	1541	1460	7505	7605	1405	1505	600	247	1900	1641	375	—	4	V / VI
090.2D/4	9700	1541	1460	9105	9205	1405	1505	600	347	2300	1641	375	—	4	V / VI
090.2C/5	10000	1541	1460	4702	9505	1405	1505	600	347	1900	1641	375	—	6	V / VI
090.2D/5	12000	1541	1460	5702	11505	1405	1505	600	347	2300	1641	375	—	6	V / VI
090.2C/6	11900	1541	1460	5652	11405	1405	1505	600	347	1900	1641	375	—	6	V / VI
100.2A/1	2300	1141	1430	1805	1905	1005	1105	600	247	1900	1250	275	—	4	V / VII
100.2B/1	2700	1141	1430	2205	2305	1005	1105	600	247	2300	1250	275	—	4	V / VII
100.2A/2	4200	1141	1430	3705	3805	1005	1105	600	247	1900	1250	275	—	4	V / VII
100.2B/2	5000	1141	1430	4505	4605	1005	1105	600	247	2300	1250	275	—	4	V / VII
100.2A/3	6100	1141	1430	5605	5705	1005	1105	600	247	1900	1241	275	—	4	V / VI
100.2B/3	7300	1141	1430	6805	6905	1005	1105	600	247	2300	1241	275	—	4	V / VI
100.2A/4	8100	1141	1430	7505	7605	1005	1105	600	347	1900	1241	375	—	4	V / VI
100.2B/4	9700	1141	1430	9105	9205	1005	1105	600	347	2300	1241	375	—	4	V / VI
100.2A/5	10000	1141	1430	4702	9505	1005	1105	600	347	1900	1241	375	—	6	V / VI
100.2B/5	12000	1141	1430	5702	11505	1005	1105	600	347	2300	1241	375	—	6	V / VI
100.2A/6	11900	1141	1430	5652	11405	1005	1105	600	347	1900	1241	375	—	6	V / VI
100.2C/1	2300	1541	1430	1805	1905	1405	1505	600	347	1900	1650	275	—	4	V / VI
100.2D/1	2700	1541	1430	2205	2305	1405	1505	600	247	2300	1650	275	—	4	V / VI
100.2C/2	4200	1541	1430	3705	3805	1405	1505	600	247	1900	1650	275	—	4	V / VI
100.2D/2	5000	1541	1430	4505	4605	1405	1505	600	247	2300	1650	275	—	4	V / VI
100.2C/3	6100	1541	1430	5605	5705	1405	1505	600	247	1900	1641	275	—	4	V / VI
100.2D/3	7300	1541	1430	6805	6905	1405	1505	600	247	2300	1641	275	—	4	V / VI
100.2C/4	8100	1541	1430	7505	7605	1405	1505	600	247	1900	1641	375	—	4	V / VI
100.2D/4	9700	1541	1430	9105	9205	1405	1505	600	347	2300	1641	375	—	4	V / VI
100.2C/5	10000	1541	1430	4702	9505	1405	1505	600	347	1900	1641	375	—	6	V / VI
100.2D/5	12000	1541	1430	5702	11505	1405	1505	600	347	2300	1641	375	—	6	V / VI
100.2C/6	11900	1541	1430	5652	11405	1405	1505	600	347	1900	1641	375	—	6	V / VI

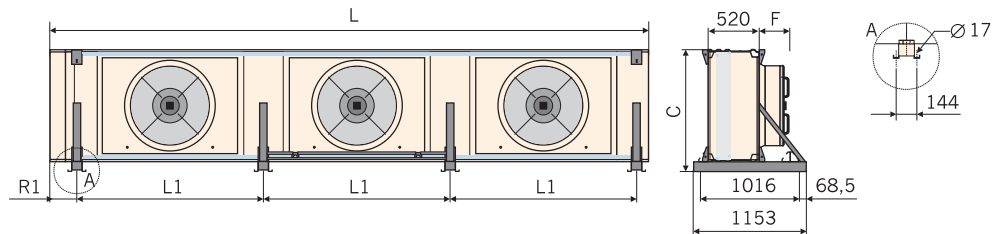
GFH / GFV Ausführungen

GFH / GFV Design

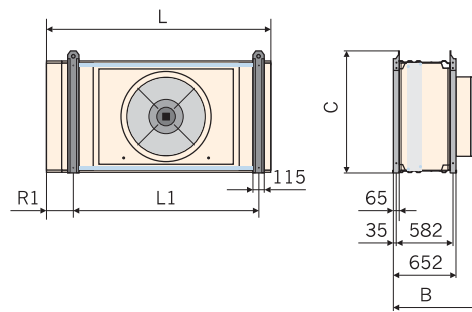
V



VI



VII



n = Anzahl Ventilatoren  
n = Number of fans

bei gegenüberliegenden Anschlüssen: Maß „S“ = „R“  
connections on both sides: dimension “S” = “R”

Bei Schwingmetallfüßen vergrößern sich die Aufstellmaße „H“ und „C“  
When using vibration dampers, the setting-up dimensions “H” and “C” (height) increase

Ventilatorabmessungen „D“ und „F“ siehe Tabelle Seite 28  
Fan dimensions “D” and “F” see table page 28

Leistungstabellen

für Temperaturbedingungen  
nach Eurovent

Gewichte und Maße

Capacity tables

for temperature conditions  
acc. to Eurovent

Weights and Measures

GFH/V .../...-N 2 reihig / 2 rows

Größe Size	$\dot{Q}_{HN}$ Nennleistung Ethylenglykol Nominal capacity Ethylene glycol 34 Vol.% 40/35 °C 25 °C		$\dot{V}_L$ Luftvolumen- strom Air volume flow		Ethylenglykol Ethylene glycol				aufgenommene el. Leistung consumed power		Energieeffizienzklasse Energy efficiency class	Schalldruck- pegel Sound pressure level		Passzahl Number of passes	Rohrteilung Tube pattern	Gewicht Weight	Rohrvolumen Tube volume	Fläche Surface
	Δ	Y	Δ	Y	Volumenstrom Volume flow		Druckverlust Pressure drop		P <sub>el</sub> total	Δ / Y		Δ	Y					
					Δ	Y	Δ	Y										
080.3A/2x2	272	221	76800	59200	50,6	41,1	0,8	0,6	6,9	4,6	D / C	54	47	4	F6	880	159	1002
080.3B/2x2	293	239	81600	63600	54,6	44,5	0,5	0,3	6,8	4,6	D / C	54	47	3	F6	1007	174	1212
080.3A/2x3	387	316	115200	88800	72,1	58,8	0,3	0,2	10,4	6,8	D / C	55	48	2	F6	1225	208	1502
080.3B/2x3	433	353	122400	95400	80,7	65,6	0,5	0,3	10,3	6,8	D / C	55	48	2	F6	1412	255	1819
080.3A/2x4	533	433	153600	118400	99,3	80,6	0,7	0,5	13,8	9,1	D / C	57	50	2	F6	1610	277	2003
080.3B/2x4	592	481	163200	127200	110,1	89,6	1,1	0,7	13,7	9,1	D / C	56	49	2	F6	1871	326	2425
080.3A/2x5	673	539	176000	136000	125,3	100,3	0,5	0,4	17,5	11,4	D / C	57	50	2	G6	2133	475	2386
080.3B/2x5	756	600	192000	148000	140,6	111,7	0,8	0,5	17,3	11,4	D / C	57	50	2	G6	2475	565	2888
080.3A/2x6	819	654	211200	163200	152,4	121,8	0,9	0,6	21,0	13,7	D / C	58	51	2	G6	2544	561	2863
090.2A/2x2	342	298	111600	91600	63,6	55,5	0,5	0,4	14,3	9,6	E / D	63	57	3	F6	969	149	1002
090.2B/2x2	365	308	120000	95200	67,9	57,4	0,2	0,2	14,2	9,5	E / D	63	57	2	F6	1096	174	1212
090.2A/2x3	507	441	167400	137400	94,3	82,2	0,5	0,4	21,5	14,4	E / D	64	58	2	F6	1358	218	1502
090.2B/2x3	578	488	180000	142800	107,7	90,9	0,8	0,6	21,2	14,2	E / D	64	58	2	F6	1546	255	1819
090.2A/2x4	715	590	206400	160800	133,1	109,9	0,5	0,4	29,0	19,2	E / D	66	60	2	G6	1889	389	1909
090.2B/2x4	822	676	227200	178400	152,9	125,9	0,8	0,5	28,4	19,2	E / D	65	59	2	G6	2152	461	2310
090.2A/2x5	913	752	258000	201000	170,0	140,0	0,9	0,7	36,2	24,0	E / D	66	60	2	G6	2356	475	2386
090.2B/2x5	1044	858	284000	223000	194,3	159,8	1,4	1,0	35,5	24,0	E / D	66	60	2	G6	2698	565	2888
090.2A/2x6	1111	915	309600	241200	206,8	170,3	1,6	1,1	43,4	28,8	E / D	67	61	2	G6	2812	561	2863
100.2A/2x2	294	242	90000	69000	54,8	45,0	0,4	0,3	8,7	5,9	D / D	61	56	3	F6	969	149	1002
100.2B/2x2	348	277	102000	76000	64,7	51,6	0,7	0,4	8,5	5,9	D / C	61	56	3	F6	1096	174	1212
100.2A/2x3	436	357	135000	103500	81,2	66,5	0,4	0,3	13,1	8,9	D / D	62	57	2	F6	1358	218	1502
100.2B/2x3	514	409	153000	114000	95,7	76,2	0,6	0,4	12,8	8,9	D / C	62	57	2	F6	1546	255	1819
100.2A/2x4	600	490	180000	138000	111,7	91,3	0,9	0,6	17,4	11,8	D / D	64	59	2	F6	1789	277	2003
100.2B/2x4	699	554	185600	141600	130,0	103,2	0,6	0,4	17,6	12,0	D / C	63	58	2	G6	2152	461	2310
100.2A/2x5	764	597	205000	153000	142,2	111,1	0,7	0,4	22,0	15,0	D / D	64	59	2	G6	2356	475	2386
100.2B/2x5	887	704	232000	177000	165,1	131,0	1,1	0,7	22,0	15,0	D / C	64	59	2	G6	2698	565	2888
100.2A/2x6	929	725	246000	183600	173,0	135,0	1,1	0,7	26,4	18,0	D / D	65	60	2	G6	2812	561	2863

**Leistungstabellen**  
für Temperaturbedingungen  
nach Eurovent  
**Gewichte und Maße**

**Capacity tables**  
for temperature conditions  
acc. to Eurovent  
**Weights and Measures**

GFH/V .../...-M 2 reihig / 2 rows																		
Größe Size	$\dot{Q}_{HN}$ Nennleistung Ethylenglykol Nominal capacity Ethylene glycol 34 Vol.% 40/35 °C 25 °C		$\dot{V}_L$ Luftvolumen- strom Air volume flow		Ethylenglykol Ethylene glycol				aufgenommene el. Leistung consumed power		Energieeffizienzklasse Energy efficiency class	Schalldruck- pegel Sound pressure level		Passzahl Number of passes	Rohrteilung Tube pattern	Gewicht Weight	Rohrvolumen Tube volume	Fläche Surface
					Volumenstrom Volume flow		Druckverlust Pressure drop		$P_{el\ total}$									
	Δ	Y	Δ	Y	Δ	Y	Δ	Y	Δ	Y		Δ / Y	Δ					
080.3A/2x2	246	172	67600	44000	45,8	32,0	0,7	0,4	5,7	2,9	D / C	52	41	4	F6	880	159	1002
080.3B/2x2	274	193	72400	48000	51,0	35,9	1,0	0,5	5,7	2,9	C / C	51	41	4	F6	1007	184	1212
080.3A/2x3	371	259	101400	66000	69,0	48,2	0,9	0,5	8,6	4,4	D / C	51	42	3	F6	1225	208	1502
080.3B/2x3	393	277	108600	72000	73,2	51,5	0,4	0,2	8,5	4,3	C / C	52	42	2	F6	1412	255	1819
080.3A/2x4	483	336	135200	88000	89,9	62,6	0,6	0,3	11,4	5,8	D / C	52	44	2	F6	1610	277	2003
080.3B/2x4	537	377	144800	96000	99,9	70,2	0,9	0,5	11,4	5,8	C / C	54	43	2	F6	1871	326	2425
080.3A/2x5	604	412	155000	101000	112,4	76,8	0,5	0,2	14,4	7,3	D / D	53	44	2	G6	2133	475	2386
080.3B/2x5	676	462	169000	111000	125,8	86,0	0,7	0,3	14,3	7,3	C / C	54	44	2	G6	2475	565	2888
080.3A/2x6	734	490	186000	121200	136,6	91,1	0,8	0,4	17,3	8,8	D / D	54	45	2	G6	2544	561	2863
090.2A/2x2	303	231	93600	65200	56,4	43,0	0,4	0,3	11,1	6,0	E / D	61	52	3	F6	969	159	1002
090.2B/2x2	346	260	101600	70400	64,5	48,4	0,7	0,4	10,9	6,0	D / D	60	52	3	F6	1096	174	1212
090.2A/2x3	448	342	140400	97800	83,4	63,6	0,4	0,3	16,7	9,0	E / D	60	53	2	F6	1358	218	1502
090.2B/2x3	513	384	152400	105600	95,5	71,5	0,6	0,4	16,3	9,0	D / D	61	53	2	F6	1546	255	1819
090.2A/2x4	617	469	187200	130400	114,8	87,3	1,0	0,6	22,2	12,0	E / D	61	55	2	F6	1789	277	2003
090.2B/2x4	713	524	190400	132800	132,8	97,5	0,6	0,3	22,2	12,0	D / D	63	54	2	G6	2152	461	2310
090.2A/2x5	794	587	215000	150000	147,8	109,2	0,7	0,4	28,0	15,0	E / E	62	55	2	G6	2356	475	2386
090.2B/2x5	906	665	238000	166000	168,7	123,8	1,1	0,6	27,8	15,0	D / D	63	55	2	G6	2698	565	2888
090.2A/2x6	965	713	258000	180000	179,7	132,7	1,2	0,7	33,6	18,0	E / E	63	56	2	G6	2812	561	2863

Leistungstabellen

für Temperaturbedingungen  
nach Eurovent

Gewichte und Maße

Capacity tables

for temperature conditions  
acc. to Eurovent

Weights and Measures

GFH/V .../...-L 2 reihig / 2 rows

Größe Size	$\dot{Q}_{HN}$ Nennleistung Ethylenglykol Nominal capacity Ethylene glycol 34 Vol.% 40/35 °C 25 °C		$\dot{V}_L$ Luftvolumen- strom Air volume flow		Ethylenglykol Ethylene glycol				aufgenommene el. Leistung consumed power		Energieeffizienzklasse Energy efficiency class	Schalldruck- pegel Sound pressure level		Passzahl Number of passes	Rohrteilung Tube pattern	Gewicht Weight	Rohrvolumen Tube volume	Fläche Surface
	Δ	Y	Δ	Y	Volumenstrom Volume flow		Druckverlust Pressure drop		P <sub>el</sub> total	Δ / Y		Δ	Y					
					Δ	Y	Δ	Y										
080.3A/2x2	214	171	55600	42800	39,9	31,9	0,9	0,6	3,1	2,0	C / B	47	41	5	F6	880	159	1002
080.3B/2x2	232	186	59600	46000	43,3	34,6	0,7	0,5	3,1	2,0	B / B	47	41	4	F6	1007	184	1212
080.3A/2x3	316	253	83400	64200	58,8	47,1	0,7	0,5	4,7	2,9	C / B	48	42	3	F6	1225	208	1502
080.3B/2x3	349	279	89400	69000	65,0	52,0	1,0	0,6	4,6	2,9	B / B	48	42	3	F6	1412	245	1819
080.3A/2x4	411	329	111200	85600	76,6	61,2	0,5	0,3	6,2	3,9	C / B	50	44	2	F6	1610	277	2003
080.3B/2x4	455	363	119200	92000	84,7	67,6	0,7	0,4	6,2	3,9	B / B	49	43	2	F6	1871	326	2425
080.3A/2x5	522	417	139000	107000	97	77,6	0,9	0,6	7,8	4,9	C / B	50	44	2	F6	2033	336	2504
080.3B/2x5	531	531	151000	117000	99	79,9	0,9	0,6	7,7	4,9	C / B	50	44	2	G4	2066	377	1925
080.3A/2x6	582	582	169200	130800	108	87,6	1,1	0,7	9,4	5,9	C / B	51	45	2	G4	2138	374	1909
090.2A/2x2	209	141	54000	34400	38,9	26,3	0,9	0,5	3,0	1,4	B / B	49	37	5	F6	881	159	1002
090.2B/2x2	226	155	57600	37600	42,0	28,9	0,7	0,4	2,9	1,4	B / B	49	37	4	F6	1008	184	1212
090.2A/2x3	308	209	81000	51600	57,4	38,8	0,6	0,3	4,4	2,1	C / B	50	38	3	F6	1226	208	1502
090.2B/2x3	339	234	86400	56400	63,2	43,5	0,9	0,5	4,4	2,1	B / B	50	38	3	F6	1414	245	1819
090.2A/2x4	401	271	108000	68800	74,6	50,5	0,4	0,2	5,9	2,8	C / B	52	40	2	F6	1613	277	2003
090.2B/2x4	442	303	115200	75200	82,3	56,5	0,6	0,3	5,8	2,8	B / B	51	39	2	F6	1874	326	2425
090.2A/2x5	509	344	135000	86000	94,8	64,1	0,8	0,4	7,4	3,6	C / B	52	40	2	F6	2036	336	2504
090.2B/2x5	520	520	147000	89000	96,7	63,2	0,9	0,4	7,2	3,6	B / B	52	40	2	G4	2069	377	1925
090.2A/2x6	575	575	166800	99600	107	69,5	1,1	0,5	8,9	4,3	C / B	53	41	2	G4	2142	374	1909
100.2A/2x2	267	192	75000	50000	49,7	35,7	0,8	0,4	4,8	3,0	C / C	56	49	4	F6	881	159	1002
100.2B/2x2	291	214	81000	56000	54,2	39,9	0,5	0,3	4,8	3,0	C / B	56	49	3	F6	1008	184	1212
100.2A/2x3	381	274	112500	75000	70,9	50,9	0,3	0,2	7,2	4,4	C / C	57	50	2	F6	1226	208	1502
100.2B/2x3	431	316	121500	84000	80,2	58,9	0,5	0,3	7,1	4,4	C / B	57	50	2	F6	1414	245	1819
100.2A/2x4	524	376	150000	100000	97,5	69,9	0,7	0,4	9,6	5,9	C / C	59	52	2	F6	1613	277	2003
100.2B/2x4	588	431	162000	112000	109,5	80,3	1,1	0,6	9,5	5,9	C / B	58	51	2	F6	1874	326	2425
100.2A/2x5	602	602	190000	130000	112,0	83,3	1,0	0,6	12,0	7,0	C / C	59	52	2	G4	1799	319	1590
100.2B/2x5	683	683	207000	149000	127,2	97,8	1,5	0,9	12,0	7,0	C / B	59	52	2	G4	2069	377	1925
100.2A/2x6	732	732	228000	156000	136,2	101,3	1,6	1,0	14,4	8,4	C / C	60	53	2	G4	2142	374	1909

**Leistungstabellen**  
für Temperaturbedingungen  
nach Eurovent  
**Gewichte und Maße**

**Capacity tables**  
for temperature conditions  
acc. to Eurovent  
**Weights and Measures**

GFH/V .../...-S 2 reihig / 2 rows																		
Größe Size	$\dot{Q}_{HN}$ Nennleistung Ethylenglykol Nominal capacity Ethylene glycol 34 Vol.% 40/35 °C 25 °C		$\dot{V}_L$ Luftvolumen- strom Air volume flow		Ethylenglykol Ethylene glycol				aufgenommene el. Leistung consumed power		Energieeffizienzklasse Energy efficiency class	Schalldruck- pegel Sound pressure level		Passzahl Number of passes	Rohrteilung Tube pattern	Gewicht Weight	Rohrvolumen Tube volume	Fläche Surface
					Volumenstrom Volume flow		Druckverlust Pressure drop		$P_{el\ total}$									
	Δ	Y	Δ	Y	Δ	Y	Δ	Y	Δ	Y		Δ / Y	Δ					
	kW	kW	m³/h	m³/h	m³/h	m³/h	bar	bar	kW	kW		dB(A)10m				kg	l	m²
080.3A/2x2	132	108	38000	29600	24,6	20,1	0,8	0,6	1,2	0,7	B / A	38	32	5	F4	761	91	668
080.3B/2x2	142	116	40000	31200	26,5	21,6	0,6	0,4	1,2	0,7	A / A	38	32	4	F4	865	124	808
080.3A/2x3	195	159	57000	44400	36,3	29,7	0,6	0,4	1,9	1,1	B / A	39	33	3	F4	1044	157	1002
080.3B/2x3	214	174	60000	46800	39,9	32,5	0,8	0,6	1,9	1,1	A / A	39	33	3	F4	1188	182	1212
080.3A/2x4	254	208	76000	59200	47,3	38,6	0,4	0,3	2,5	1,5	B / A	41	35	2	F4	1357	186	1335
080.3B/2x4	279	227	80000	62400	52,0	42,3	0,6	0,4	2,5	1,5	A / A	40	34	2	F4	1564	219	1617
080.3A/2x5	324	264	95000	74000	60,3	49,2	0,8	0,5	3,1	1,9	B / A	41	35	2	F4	1712	226	1669
080.3B/2x5	354	288	100000	78000	66,0	53,6	1,1	0,7	3,1	1,9	A / A	41	35	2	F4	1976	267	2021
080.3A/2x6	392	314	105600	81600	73,1	58,5	0,5	0,4	3,7	2,2	B / A	42	36	2	G4	2114	374	1909
090.2A/2x2	183	150	59200	45600	34,0	27,9	0,8	0,6	2,8	1,8	C / B	47	41	4	F4	787	108	668
090.2B/2x2	202	166	64800	50400	37,6	30,9	0,5	0,4	2,8	1,8	B / B	47	41	3	F4	890	134	808
090.2A/2x3	261	213	88800	68400	48,6	39,7	0,3	0,2	4,2	2,7	C / B	48	42	2	F4	1082	157	1002
090.2B/2x3	299	246	97200	75600	55,7	45,8	0,5	0,4	4,2	2,6	B / B	48	42	2	F4	1226	172	1212
090.2A/2x4	360	294	118400	91200	67,0	54,8	0,8	0,5	5,6	3,5	C / B	50	44	2	F4	1408	186	1335
090.2B/2x4	410	337	129600	100800	76,3	62,7	1,1	0,8	5,6	3,5	B / B	49	43	2	F4	1614	219	1617
090.2A/2x5	459	366	134000	102000	85,4	68,1	0,6	0,4	7,0	4,4	C / B	50	44	2	G4	1839	319	1590
090.2B/2x5	528	423	150000	115000	98,3	78,7	0,9	0,6	7,0	4,4	B / B	50	44	2	G4	2109	377	1925
090.2A/2x6	558	445	160800	122400	103,8	82,8	1,0	0,7	8,4	5,3	C / B	51	45	2	G4	2190	374	1909
100.2A/2x2	189	145	65000	46000	35,1	27,0	0,4	0,2	3,4	2,0	C / B	48	40	3	F4	787	108	668
100.2B/2x2	224	170	74000	52000	41,6	31,7	0,6	0,4	3,4	2,0	C / B	48	40	3	F4	890	134	808
100.2A/2x3	280	215	97500	69000	52,1	40,0	0,4	0,2	5,1	2,9	C / B	49	41	2	F4	1082	157	1002
100.2B/2x3	332	252	111000	78000	61,7	47,0	0,6	0,4	5,0	2,9	C / B	49	41	2	F4	1226	172	1212
100.2A/2x4	386	296	130000	92000	71,8	55,1	0,9	0,5	6,8	3,9	C / B	51	43	2	F4	1408	186	1335
100.2B/2x4	449	333	132000	92000	83,6	62,0	0,6	0,3	6,7	3,9	C / B	50	42	2	G4	1684	310	1540
100.2A/2x5	481	360	142000	100000	89,5	67,0	0,7	0,4	8,5	4,9	C / B	51	43	2	G4	1839	319	1590
100.2B/2x5	571	423	165000	115000	106,3	78,7	1,1	0,6	8,4	4,9	C / B	51	43	2	G4	2109	377	1925
100.2A/2x6	585	438	170400	120000	108,9	81,5	1,1	0,7	10,2	5,9	C / B	52	44	2	G4	2190	374	1909

Technische Daten aller Ventilatoren siehe Tabelle Seite 28 / Technical data for all fans see table page 28

Leistungstabellen

für Temperaturbedingungen  
nach Eurovent

Gewichte und Maße

Capacity tables

for temperature conditions  
acc. to Eurovent

Weights and Measures

GFH/V .../...-E 2 reihig / 2 rows																		
Größe Size	$\dot{Q}_{HN}$ Nennleistung Ethylenglykol Nominal capacity Ethylene glycol 34 Vol.% 40/35 °C 25 °C		$\dot{V}_L$ Luftvolumen- strom Air volume flow		Ethylenglykol Ethylene glycol				aufgenommene el. Leistung consumed power		Energieeffizienzklasse Energy efficiency class	Schalldruck- pegel Sound pressure level		Passzahl Number of passes	Rohrteilung Tube pattern	Gewicht Weight	Rohrvolumen Tube volume	Fläche Surface
	Δ	Y	Δ	Y	Volumenstrom Volume flow		Druckverlust Pressure drop		P <sub>el</sub> total	Δ / Y		Δ	Y					
					Δ	Y	Δ	Y										
080.3A/2x2	122	87	34400	23000	22,7	16,3	0,7	0,4	0,9	0,5	A / A	35	25	5	F4	761	91	668
080.3B/2x2	134	96	36400	24600	24,9	17,9	1,0	0,6	0,9	0,5	A / A	35	25	5	F4	865	108	808
080.3A/2x3	180	129	51600	34500	33,6	24,1	0,5	0,3	1,4	0,7	A / A	36	26	3	F4	1044	157	1002
080.3B/2x3	198	143	54600	36900	36,9	26,6	0,7	0,4	1,4	0,7	A / A	36	26	3	F4	1188	182	1212
080.3A/2x4	235	168	68800	46000	43,7	31,3	0,4	0,2	1,9	0,9	A / A	38	28	2	F4	1357	186	1335
080.3B/2x4	259	186	72800	49200	48,1	34,6	0,5	0,3	1,9	0,9	A / A	37	27	2	F4	1564	219	1617
080.3A/2x5	299	214	86000	57500	55,6	39,8	0,7	0,4	2,4	1,2	A / A	38	28	2	F4	1712	226	1669
080.3B/2x5	327	236	91000	61500	61,0	43,8	0,9	0,5	2,4	1,2	A / A	38	28	2	F4	1976	267	2021
080.3A/2x6	358	247	94800	63600	66,6	45,9	0,5	0,2	2,8	1,4	A / A	39	29	2	G4	2114	374	1909
090.2A/2x2	163	109	50800	30800	30,3	20,4	0,6	0,3	2,2	1,1	B / B	43	33	4	F4	787	108	668
090.2B/2x2	185	127	55600	34800	34,4	23,6	1,0	0,5	2,2	1,1	B / A	43	33	4	F4	890	124	808
090.2A/2x3	245	165	76200	46200	45,7	30,7	0,9	0,4	3,3	1,7	B / B	44	34	3	F4	1082	157	1002
090.2B/2x3	266	182	83400	52200	49,5	33,9	0,4	0,2	3,3	1,7	B / A	44	34	2	F4	1226	172	1212
090.2A/2x4	320	214	101600	61600	59,6	39,9	0,6	0,3	4,4	2,2	B / B	46	36	2	F4	1408	186	1335
090.2B/2x4	364	249	111200	69600	67,8	46,3	0,9	0,5	4,4	2,2	B / A	45	35	2	F4	1614	219	1617
090.2A/2x5	407	273	127000	77000	75,8	50,8	1,2	0,6	5,5	2,8	B / B	46	36	2	F4	1775	226	1669
090.2B/2x5	463	295	128000	76000	86,1	55,0	0,7	0,3	5,5	2,8	B / B	46	36	2	G4	2151	377	1925
090.2A/2x6	488	314	136800	81600	90,9	58,5	0,8	0,4	6,6	3,3	B / B	47	37	2	G4	2190	374	1909
100.2A/2x2	178	124	57000	36000	33,1	23,1	0,8	0,4	2,7	1,4	C / B	45	36	4	F4	787	108	668
100.2B/2x2	200	141	64000	41000	37,2	26,2	0,5	0,3	2,7	1,4	B / B	45	36	3	F4	890	124	808
100.2A/2x3	254	177	85500	54000	47,2	32,9	0,3	0,2	4,0	2,0	C / B	46	37	2	F4	1082	157	1002
100.2B/2x3	297	208	96000	61500	55,2	38,8	0,5	0,3	4,0	2,0	B / B	46	37	2	F4	1226	172	1212
100.2A/2x4	350	244	114000	72000	65,1	45,3	0,7	0,4	5,4	2,7	C / B	48	39	2	F4	1408	186	1335
100.2B/2x4	406	285	128000	82000	75,5	53,1	1,1	0,6	5,4	2,7	B / B	47	38	2	F4	1614	219	1617
100.2A/2x5	433	288	125000	77000	80,7	53,6	0,5	0,3	6,8	3,2	C / B	48	39	2	G4	1879	319	1590
100.2B/2x5	513	343	145000	90000	95,6	63,8	0,9	0,4	6,7	3,2	B / B	48	39	2	G4	2151	377	1925
100.2A/2x6	527	350	150000	92400	98,1	65,1	0,9	0,4	8,2	3,8	C / B	49	40	2	G4	2190	374	1909

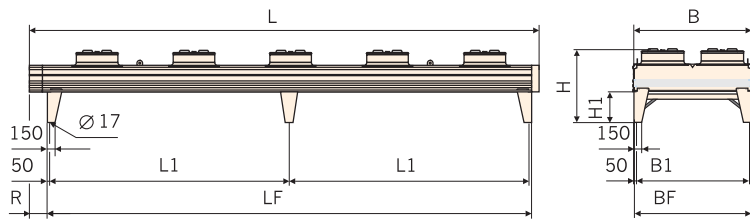


Abmessungen

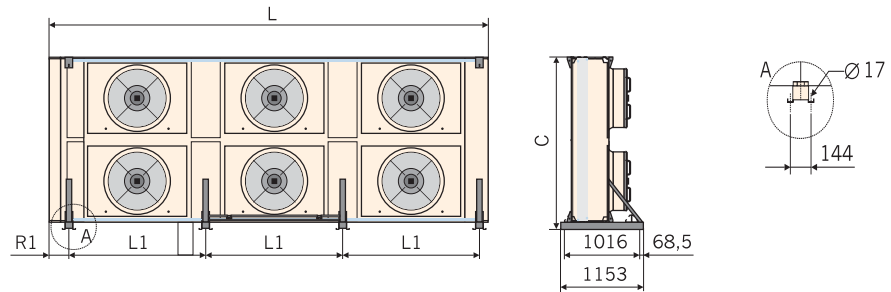
Dimensions

Größe  Size	Abmessungen  Dimensions													Anzahl der FüÙe No. of feet	Ausführung Design
	L	GFH								GFV					
		B	H	L1	LF	B1	BF	H1	R	L1	C	R1	B		
		mm	mm	mm	mm	mm	mm	mm	mm	mm	mm	mm	mm		
080.3A/2x2	4300	2291	1430	3705	3805	2155	2255	600	347	1900	2391	375	—	4	VIII / IX
080.3B/2x2	5100	2291	1430	4505	4605	2155	2255	600	347	2300	2391	375	—	4	VIII / IX
080.3A/2x3	6200	2291	1430	5605	5705	2155	2255	600	347	1900	2391	375	—	4	VIII / IX
080.3B/2x3	7400	2291	1430	6805	6905	2155	2255	600	347	2300	2391	375	—	4	VIII / IX
080.3A/2x4	8100	2291	1430	7505	7605	2155	2255	600	347	1900	2391	375	—	4	VIII / IX
080.3B/2x4	9700	2291	1430	9105	9205	2155	2255	600	347	2300	2391	375	—	4	VIII / IX
080.3A/2x5	10000	2291	1430	4702	9505	2155	2255	600	347	1900	2391	375	—	6	VIII / IX
080.3B/2x5	12000	2291	1430	5702	11505	2155	2255	600	347	2300	2391	375	—	6	VIII / IX
080.3A/2x6	11900	2291	1430	5652	11405	2155	2255	600	347	1900	2391	375	—	6	VIII / IX
090.2A/2x2	4300	2291	1460	3705	3805	2155	2255	600	347	1900	2391	375	—	4	VIII / IX
090.2B/2x2	5100	2291	1460	4505	4605	2155	2255	600	347	2300	2391	375	—	4	VIII / IX
090.2A/2x3	6200	2291	1460	5605	5705	2155	2255	600	347	1900	2391	375	—	4	VIII / IX
090.2B/2x3	7400	2291	1460	6805	6905	2155	2255	600	347	2300	2391	375	—	4	VIII / IX
090.2A/2x4	8100	2291	1460	7505	7605	2155	2255	600	347	1900	2391	375	—	4	VIII / IX
090.2B/2x4	9700	2291	1460	9105	9205	2155	2255	600	347	2300	2391	375	—	4	VIII / IX
090.2A/2x5	10000	2291	1460	4702	9505	2155	2255	600	347	1900	2391	375	—	6	VIII / IX
090.2B/2x5	12000	2291	1460	5702	11505	2155	2255	600	347	2300	2391	375	—	6	VIII / IX
090.2A/2x6	11900	2291	1460	5652	11405	2155	2255	600	347	1900	2391	375	—	6	VIII / IX
100.2A/2x2	4300	2291	1430	3705	3805	2155	2255	600	347	1900	2391	375	—	4	VIII / IX
100.2B/2x2	5100	2291	1430	4505	4605	2155	2255	600	347	2300	2391	375	—	4	VIII / IX
100.2A/2x3	6200	2291	1430	5605	5705	2155	2255	600	347	1900	2391	375	—	4	VIII / IX
100.2B/2x3	7400	2291	1430	6805	6905	2155	2255	600	347	2300	2391	375	—	4	VIII / IX
100.2A/2x4	8100	2291	1430	7505	7605	2155	2255	600	347	1900	2391	375	—	4	VIII / IX
100.2B/2x4	9700	2291	1430	9105	9205	2155	2255	600	347	2300	2391	375	—	4	VIII / IX
100.2A/2x5	10000	2291	1430	4702	9505	2155	2255	600	347	1900	2391	375	—	6	VIII / IX
100.2B/2x5	12000	2291	1430	5702	11505	2155	2255	600	347	2300	2391	375	—	6	VIII / IX
100.2A/2x6	11900	2291	1430	5652	11405	2155	2255	600	347	1900	2391	375	—	6	VIII / IX

VIII



IX



\* Zusätzliche Schiene zur Gerätebefestigung für die Typen 067./2x4  
 \* Additional rail for mounting the unit types 067./2x4

n = Anzahl Ventilatoren  
 n = Number of fans

bei gegenüberliegenden Anschlüssen: Maß „S“ = „R“  
 connections on both sides: dimension „S“ = „R“

Bei Schwingmetallfüßen vergrößern sich die Aufstellmaße „H“ und „C“  
 When using vibration dampers, the setting-up dimensions „H“ and „C“ (height) increase

Ventilatorabmessungen „D“ und „F“ siehe Tabelle Seite 28  
 Fan dimensions „D“ and „F“ see table page 28

# Anschlüsse Zubehör

# Connections Accessories

## Anschlüsse

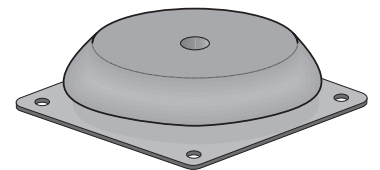
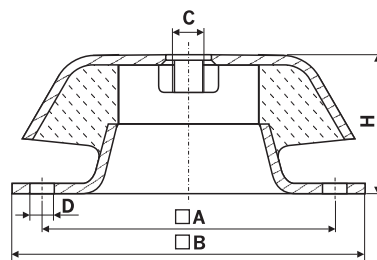
## Connections

Standard-Anschlussystem					Sonderanschlüsse gegen Mehrpreis erhältlich.		
Standard connection system					Special connections at additional charge.		
Ethylenglykol- volumenstrom	Anschlüsse	Abmessung	Entlüftungs- stützen	Entleerungs- stützen	Stahl- anschluss	Stahlgewinde- anschluss	Stahlflansch- paare
Volume flow of Ethylene glycol	Connections	Dimensions	Vent connection	Drain connection	Steel connection	Steel thread connection	Steel flange pairs
m <sup>3</sup> /h	Cu Ø (mm)	R (mm)	Ø mm	Ø mm	St Ø (mm)	R	PN 10 DN
2,3	1 × 22	70	3/8"	3/8"	1 × 26,9	1 × 3/4"	20
3,5	1 × 28	70	3/8"	3/8"	1 × 33,7	1 × 1"	25
5,8	1 × 35	80	1/2"	1/2"	1 × 42,4	1 × 1 1/4"	32
8,5	1 × 42	90	1/2"	1/2"	1 × 48,3	1 × 1 1/2"	40
14,1	1 × 54	100	1/2"	1/2"	1 × 60,3	1 × 2"	50
20,4	1 × 64	110	1/2"	1/2"	1 × 76,1	1 × 2 1/2"	65
29,4	1 × 76,1	160	1/2"	1/2"	1 × 76,1	1 × 2 1/2"	65
40,8	1 × 88,9	160	1"	1"	1 × 89,5	1 × 3"	80
56,5	1 × 104	190	1"	1"	1 × 114,3		100
81,5	2 × 88,9	160	1"	1"	2 × 89,5	2 × 3"	80
113,1	2 × 104	190	1"	1"	2 × 114,3		100
122,3	3 × 88,9	160	1"	1"	3 × 89,5	3 × 3"	80
169,6	3 × 104	190	1"	1"	3 × 114,3		100
226,2	4 × 104	190	1"	1"	4 × 114,3		100

## Schwingmetallfüße (Zubehör)

## Vibration dampers (Accessories)

Typ	Belastung	H	A	B	C	D
Model	Load	mm	mm	mm	mm	mm
SMA 1	bis / to 350 kg	40	88	108	M12	9
SMA 2	350 bis / to 500 kg	40	88	108	M12	9
SMA 3	500 bis / to 700 kg	50	132	168	M16	13
SMA 4	700 bis / to 1000 kg	50	132	168	M16	13



Ventilatordaten  
Drehzahlregelung

Fan data  
Speed Control

Ventilatorabmessungen

Fan dimensions

Typ  Model	Abmessungen Dimensions	
	D	F
	mm	mm
GFH/V 080.3 .../... -N bis / to -E	800	310
GFH/V 090.2 .../... -N bis / to -E	900	360
GFH/V 100.2 .../... -N bis / to -E	1000	250

Technische Daten  
je Ventilator

Technical data per fan

Typ  Type	Spannung / Frequenz / Anzahl Phase  Voltage / Frequency / Number of phases	Drehzahl  Speed	Stromstärke  Current	el. Leistung  el. power	Schall- leistungspegel  Sound power level
		min <sup>-1</sup>	A	kW	dB(A)
GFH/V 080 .../... -N(D)	400 V / 50 Hz / 3~ (Δ)	890	3,8	1,8	80
GFH/V 080 .../... -N(S)	400 V / 50 Hz / 3~ (Y)	690	2,2	1,15	73
GFH/V 080 .../... -M(D)	400 V / 50 Hz / 3~ (Δ)	800	2,8	1,5	77
GFH/V 080 .../... -M(S)	400 V / 50 Hz / 3~ (Y)	530	1,45	0,78	67
GFH/V 080 .../... -L(D)	400 V / 50 Hz / 3~ (Δ)	670	1,95	0,8	73
GFH/V 080 .../... -L(S)	400 V / 50 Hz / 3~ (Y)	510	1	0,49	67
GFH/V 080 .../... -S(D)	400 V / 50 Hz / 3~ (Δ)	440	1,05	0,31	64
GFH/V 080 .../... -S(S)	400 V / 50 Hz / 3~ (Y)	340	0,44	0,17	58
GFH/V 080 .../... -E(D)	400 V / 50 Hz / 3~ (Δ)	400	0,7	0,25	61
GFH/V 080 .../... -E(S)	400 V / 50 Hz / 3~ (Y)	280	0,29	0,12	51
GFH/V 090 .../... -N(D)	400 V / 50 Hz / 3~ (Δ)	890	7,2	3,6	89
GFH/V 090 .../... -N(S)	400 V / 50 Hz / 3~ (Y)	700	4,3	2,5	83
GFH/V 090 .../... -M(D)	400 V / 50 Hz / 3~ (Δ)	770	5,1	2,8	86
GFH/V 090 .../... -M(S)	400 V / 50 Hz / 3~ (Y)	550	2,6	1,5	78
GFH/V 090 .../... -L(D)	400 V / 50 Hz / 3~ (Δ)	600	1,6	0,76	75
GFH/V 090 .../... -L(S)	400 V / 50 Hz / 3~ (Y)	370	0,8	0,36	63
GFH/V 090 .../... -S(D)	400 V / 50 Hz / 3~ (Δ)	440	1,8	0,7	73
GFH/V 090 .../... -S(S)	400 V / 50 Hz / 3~ (Y)	350	0,89	0,45	67
GFH/V 090 .../... -E(D)	400 V / 50 Hz / 3~ (Δ)	390	1,1	0,55	69
GFH/V 090 .../... -E(S)	400 V / 50 Hz / 3~ (Y)	250	0,55	0,27	59
GFH/V 100 .../... -N(D)	400 V / 50 Hz / 3~ (Δ)	670	4,2	2,2	87
GFH/V 100 .../... -N(S)	400 V / 50 Hz / 3~ (Y)	530	2,7	1,5	82
GFH/V 100 .../... -L(D)	400 V / 50 Hz / 3~ (Δ)	520	2,7	1,2	82
GFH/V 100 .../... -L(S)	400 V / 50 Hz / 3~ (Y)	370	1,46	0,71	75
GFH/V 100 .../... -S(D)	400 V / 50 Hz / 3~ (Δ)	420	2	0,86	74
GFH/V 100 .../... -S(S)	400 V / 50 Hz / 3~ (Y)	310	0,97	0,5	66
GFH/V 100 .../... -E(D)	400 V / 50 Hz / 3~ (Δ)	380	1,4	0,68	71
GFH/V 100 .../... -E(S)	400 V / 50 Hz / 3~ (Y)	250	0,65	0,33	62

Drehzahlregelung  
Schaltschränke

Speed control  
Switch cabinets

Drehzahlregler und Schaltschränke finden Sie im Güntner Katalog und im Güntner Product Calculator, GPC.

You can find speed controllers and switch cabinets in our Güntner catalogue and in the Güntner Product Calculator, GPC.



## Schallangaben

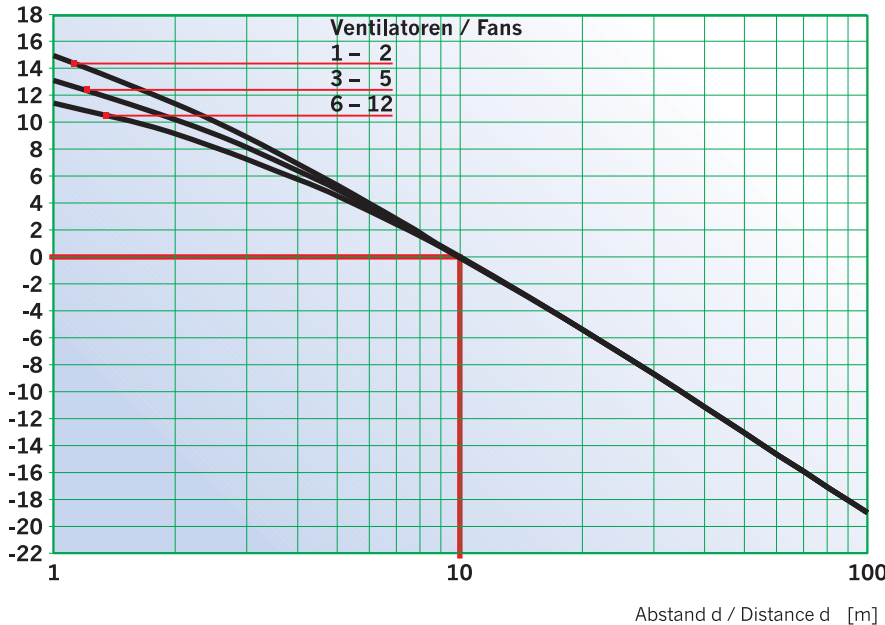
## Sound specifications

Zur Ermittlung des Schalldruckpegels sind die Schalleistungen der einzelnen Ventilatoren entsprechend der räumlichen Anordnung zu Grunde zu legen und die Schallausbreitung unter Berücksichtigung der örtlichen und räumlichen Verhältnisse zu bestimmen. Schalt-, Anlauf- und Regelgeräusche sind nicht berücksichtigt.

For the calculation of the sound pressure level, take the sound power of the individual fans acc. to their position, and calculate the sound propagation considering the local and ambient conditions. Speed change, start up and control noises are not taken into account.

Ventilator typ Fan type	Drehzahl Speed		Schalleistungspegel $L_{wa}$ — pro Oktave — pro Ventilator Sound power level $L_{wa}$ — per octave — per fan																$L_{wa}$ total	
			63 Hz		125 Hz		250 Hz		500 Hz		1000 Hz		2000 Hz		4000 Hz		8000 Hz			
			Δ	Y	Δ	Y	Δ	Y	Δ	Y	Δ	Y	Δ	Y	Δ	Y	Δ	Y		
800N	890	690	47	53	64	59	71	64	73	67	74	68	74	67	70	61	64	55	80	73
800M	800	530	45	52	63	51	69	59	71	60	71	62	70	60	65	53	59	47	77	67
800L	670	510	51	45	57	50	63	59	65	58	68	62	57	60	60	53	63	48	73	67
800S	440	340	39	35	49	44	57	48	58	52	60	54	56	49	47	41	44	41	64	58
800E	400	230	35	32	45	38	54	43	55	45	57	47	53	41	44	32	39	27	61	51
900N	890	700	56	58	72	70	79	73	82	76	84	79	82	76	79	73	73	66	89	83
900M	760	500	51	59	67	58	73	66	78	69	81	74	71	73	76	68	65	63	86	78
900L	600	370	54	40	52	52	67	58	69	57	73	60	69	55	62	46	52	35	76	64
900S	440	350	42	41	52	49	63	59	64	61	71	64	64	57	56	49	47	41	73	67
900E	390	250	40	40	50	47	57	52	63	54	66	54	60	47	51	39	43	33	69	59
1000N	670	530	66	62	73	66	76	74	79	74	82	76	81	77	78	73	71	64	87	82
1000L	520	370	60	52	66	59	71	63	73	66	77	71	78	70	73	63	64	55	82	75
1000S	420	310	48	43	58	51	65	56	68	60	70	63	66	56	60	48	51	36	74	66
1000E	380	250	42	38	55	48	61	53	65	56	68	58	61	50	54	41	44	30	71	62

$\Delta L_{PA}$  [dB(A)]



Der angegebene Schalldruckpegel ist der (nach EN 13487) rechnerisch ermittelte Schalldruckpegel auf einer zur Referenz umhüllenden in 10 m Abstand parallelen Quaderfläche. Das Nomogramm zur Bestimmung der Schalldruckpegeländerung  $\Delta L_{PA}$  basiert auf der Änderung des Abstandes  $d$  eines quaderförmig umhüllenden Bereiches zu der referenzumhüllenden Quaderfläche. (Standardverfahren zur Berechnung des Schalldruckpegels; Anhang C; EN 13487)

The indicated sound pressure level is based on the calculation (according to EN 13478) of the sound pressure level on the surface of a cuboid area which is at 10 meters distance and parallel to the referential envelope of the sound source. The nomogram for the determination of the difference in the sound pressure level  $\Delta L_{PA}$  is based on shifting the distance  $d$  of the cuboid area in relation to the referential envelope. (standard procedure for the calculation of the sound pressure level; Annex C EN 13487)

Summierung der Schalleistungen bei mehreren Ventilatoren. Sum of noise powers in case of several fans.								
Anzahl der Ventilatoren Number of fans	2	3	4	5	6	8	10	12
Schallzunahme Sound increase $\Delta dB$	3	5	6	7	8	9	10	11

### Rückkühler-Block Drycooler coil

Die flüssigkeitsführenden Kernrohre sind durch die bewährte Tragrohrkonstruktion entlastet. Dadurch ergibt sich eine erhöhte Sicherheit gegen Undichtigkeit.

Kernrohre: Kupfer  
Ø 12 mm, Ø 15 mm

Lamellen: Aluminium, ungeschlitzt, Teilung 2,4 mm.

Verteil- und Sammelrohre sowie Rohranschlüsse in Kupfer.  
Entlüftung und Entleerung über separate Stutzen.

The fluid-carrying core tubes are stressed less due to Güntner's proven floating coil design. This results in increased safety against leakage.

Core tubes: Copper  
Ø 12 mm, Ø 15 mm

Fins: aluminium, non split fin, spacing 2.4 mm.

Header inlets and outlets as well as tube connections made of copper.  
Vent and drain via separate connections.

### Verkleidung Casing

Stahlblech verzinkt und lackiert, RAL 7035 (lichtgrau).

Galvanized steel sheet, varnished with RAL 7035 (light gray).

### Ventilatoren Fans

Geräuscharme Axialventilatoren mit wartungsfreien Motoren mit Schutzart IP54, Wärmeklasse 155 und DIN VDE 0530, Wuchtgüte Q 6,3 nach VDI 2060, Schutzgitter gemäß EN 294

Von GFH/V 052... bis 067...:  
Wechselstrom 230 V 1~ 50 Hz,  
von GFH/V 052... bis 090...:  
Drehstrom 400 V 3~ 50 Hz,  
zulässige Lufttemperatur (Einsatzbereich) -30 °C bis +55 °C.

Für GFH/V verwendete Ventilatoren sind drehzahlregelbar mit Güntner Regelgeräten. Drehstromventilatoren können durch  $\Delta$ -Y-Umschaltung mit 2 verschiedenen Drehzahlen betrieben werden.

Ab GFH/V 080... sind 5 Leistungs- / Schallstufen (N, M, L, S, E) lieferbar. Wir behalten uns vor, verschiedene Ventilatorfabrikate einzusetzen. Je nach Ventilatorfabrikat können die Motor- daten geringfügig abweichen. Die entsprechenden elektrischen Daten müssen dem Typenschild entnommen werden. Die Maße F und H können sich ändern. Bei höheren Lufttemperaturen und anderen Luftwiderständen verändert sich die Stromaufnahme. Die Absicherung der Motoren muss über die eingebauten Thermokontakte (Öffner) erfolgen.

Hohe Drehzahl  $\Delta$ ,  
niedere Drehzahl Y.

Low-noise axial fans with maintenance-free motors with protection class IP 54, thermal class 155 and DIN VDE 0530, quality of balance Q 6,3 acc. to VDI 2060, protection guard acc. to EN 294

From GFH/V 052... up to 067...:  
alternating current 230 V 1~ 50 Hz  
from GFH/V 052... up to 090...:  
three-phase current 400 V 3~ 50 Hz  
admissible air temperature (operative range) -30 °C up to +55 °C.

Fans used in GFH/V can be speed-controlled with Güntner control elements. Three-phase fans can be operated at two speeds ( $\Delta$ -Y-change-over).

In total, from GFH/V 080... 5 different speed / noise levels are available (N, M, L, S, E).

We reserve the right to use fans from different manufacturers. Depending on the fan type, the motor data may slightly vary. For the corresponding electrical data please refer to the nameplate. Dimensions F and H may vary.

In case of higher air temperatures and a different air resistance the power input will change.

The integrated thermal contacts (thermistors) must be used as motor protection.

High speed  $\Delta$ ,  
low speed Y.

Leistungsangaben  
Capacity

Die Nennleistungen beziehen sich auf 34 Vol.% Glykol, Abkühlung von +40 °C auf +35 °C, bei einer Lufteintrittstemperatur von +25 °C (EUROVENT-Bedingungen).  
Abweichende Bedingungen auf Anfrage.

The nominal capacity is calculated for 34 % vol. glycol, cooling from +40 °C to +35 °C at an air inlet temperature of +25 °C (EUROVENT terms).  
Other conditions on request.

Die Schalldruckpegel werden nach EN 13487 gemessen und die A-bewerteten Schalleistungspegel sind je Ventilator im Oktavband und total angegeben.

The sound pressure level is measured according to EN 13487 and the sound power levels (A-weighting) are indicated per fan in the octave band and in total.

Mit unserer Auslegungssoftware **Güntner Product Calculator** erhalten Sie eine **genaue thermodynamische Auslegung** der gewünschten Gerätevariante mit anderen Betriebsparametern (auch für andere Wärmeträger, geodätische Höhen und Epoxidharz-beschichtete Lamellen).

We recommend that you use our software package **Güntner Product Calculator** for an **exact thermodynamic calculation** in different operating parameters (for other brines, height above sea level and epoxy resin coated fins).

Frostgefahr  
Danger of freezing

Da die Kernrohre waagrecht angeordnet sind, ist nicht gewährleistet, dass sich die Rohre völlig entleeren. Ein mit Wasser gefüllter Rückkühler muß daher so lange mit Glykol gespült werden, bis ein ausreichender Frostschutz erzielt wird.

Given the fact that the core tubes are in a horizontal position, it cannot be guaranteed that the tubes drain completely. Due to this reason, a drycooler containing water must be washed with glycol until an adequate protection against freezing is achieved.

Anmerkung  
Notes

Die Axialrückkühler sind für die Aufstellung im Freien vorgesehen. Zusätzliche externe Druckverluste wurden nicht berücksichtigt. Bei längeren Lager- oder Stillstandzeiten sind die Motoren monatlich 2 bis 4 Stunden in Betrieb zu nehmen.

The axial drycoolers are designed for outdoor installation. No additional external pressure drops have been considered. In case of long periods of non-operation or storage the motors must be put into operation every month for 2 – 4 hours.

Zubehör  
Accessories

(gegen Mehrpreis lieferbar):  
• Reparaturschalter  
• Drehzahlregler  
• Schwingmetallfüße  
• Ausblaskanal  
• Werkseitig montierte Schaltschränke

(available at additional charge):  
• Isolator switch  
• Speed controller  
• Vibration dampers  
• Air guiding duct  
• Factory-installed switch cabinets

### Sonderausführungen Special constructions

(gegen Mehrpreis lieferbar):

- Verlängerte Füße (max. 1000 mm)
- Epoxidharz-beschichtete Lamelle
- Gehäuselackierung in DD-Qualität
- Sonderlackierung
- Flanschanschluss
- Kreislaufunterteilung
- Lamellen aus Kupfer
- Schweißanschlussstutzen Stahl
- Gewindestutzen Kupfer
- Grundrahmen
- Revisionsöffnungen
- Aufklappbare Ventilatorplatten
- Ohne Füße
- Stirn- und Zwischenbleche  
Edelstahl

(available at additional charge):

- Extra long feet (max. 1000 mm)
- Epoxy resin coated fin
- Casing varnished in DD quality
- Special varnishing
- Flange connection
- Multiple circuits
- Copper fins
- Welding connection made of steel
- Threaded connection copper
- Base frame
- Inspection openings
- Hinged fan plates
- Without feet
- Intermediate and end sheets made  
of stainless steel